

Trigonometria (9.º ano)

Propostas de resolução

Exercícios de Provas Nacionais e Testes Intermédios



1. Como o triângulo $[ABC]$ é retângulo em B e como, relativamente ao ângulo CAB , o lado $[AB]$ é o cateto adjacente e o lado $[BC]$ é o cateto oposto, usando a definição de tangente, temos:

$$\operatorname{tg} 39^\circ = \frac{\overline{BC}}{\overline{AB}} \Leftrightarrow \operatorname{tg} 39^\circ = \frac{\overline{BC}}{100} \Leftrightarrow 100 \times \operatorname{tg} 39^\circ = \overline{BC}$$

Assim, recorrendo à calculadora gráfica e arredondando o valor às unidades, vem que

$$\overline{BC} = 100 \operatorname{tg} 39^\circ \approx 81 \text{ m}$$

Prova Final 3.º Ciclo – 2024, 2.ª fase

2. Como o triângulo $[ABC]$ é retângulo em B , e, relativamente ao ângulo ACB , o lado $[BC]$ é o cateto adjacente e o lado $[AC]$ é a hipotenusa, usando a definição de cosseno, temos:

$$\cos \hat{ACB} = \frac{\overline{BC}}{\overline{AC}} \Leftrightarrow \cos 11^\circ = \frac{960}{\overline{AC}} \Leftrightarrow \overline{AC} = \frac{960}{\cos 11^\circ}$$

Assim, que o valor de \overline{AC} , em centímetros, arredondado às unidades, é: $\frac{960}{\cos 11^\circ} \approx 978 \text{ cm}$.

Prova Final 3.º Ciclo – 2024, 1.ª fase

3. Como $[ABCD]$ é um quadrado com 1,7 m de lado, temos que:

$$\overline{AD} = \overline{DC} = 1,7 \text{ m}$$

Como $[DCE]$ é um triângulo retângulo em D , relativamente ao ângulo DCE , o lado $[DC]$ é o cateto adjacente e o lado $[DE]$ é o cateto oposto, usando a definição de tangente, temos:

$$\operatorname{tg} \hat{DCE} = \frac{\overline{DE}}{\overline{DC}} \Leftrightarrow \operatorname{tg} 77^\circ = \frac{\overline{DE}}{1,7} \Leftrightarrow \overline{DE} = 1,7 \times \operatorname{tg} 77^\circ \text{ m}$$

Assim, a altura do monumento, arredondada às unidades, é:

$$\overline{AE} = \overline{AD} + \overline{DE} = 1,7 + 1,7 \times \operatorname{tg} 77^\circ \approx 9 \text{ m}$$

Prova Final 3.º Ciclo - 2023, Época especial

4. Como, relativamente ao ângulo BAC , o lado $[BC]$ é o cateto oposto e o lado $[AB]$ é o cateto adjacente, recorrendo à definição de tangente de um ângulo, temos que

$$\operatorname{tg}(\hat{A}BC) = \frac{\overline{AC}}{\overline{AB}} \Leftrightarrow \operatorname{tg}(\hat{A}BC) = \frac{432}{565}$$

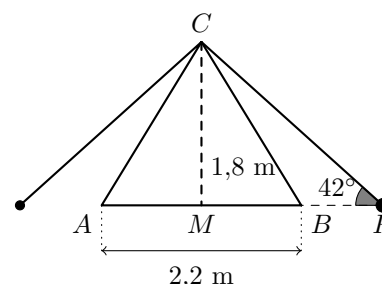
Assim, recorrendo à calculadora (ou verificando que $\frac{432}{565} \approx 0,7646$ e procurando o valor mais próximo na coluna dos valores da tangente na tabela de valores das razões trigonométricas), e arredondando a amplitude do ângulo BAC às unidades, temos:

$$\hat{B}AC = \operatorname{tg}^{-1}\left(\frac{432}{565}\right) \approx 37^\circ$$

Exame – 2023, 2.ª Fase

5. Como o triângulo $[PMC]$ é retângulo em M , então o lado $[MP]$ é o cateto adjacente ao ângulo CPM e o lado $[CM]$ é o cateto oposto ao mesmo ângulo, pelo que, usando a definição de tangente de um ângulo, e como $\overline{CM} = 1,8$ temos:

$$\operatorname{tg}(\hat{C}PM) = \frac{\overline{CM}}{\overline{PM}} \Leftrightarrow \operatorname{tg} 42^\circ = \frac{1,8}{\overline{PM}} \Leftrightarrow \overline{PM} = \frac{1,8}{\operatorname{tg} 42^\circ}$$



Assim, como $\overline{MB} = \frac{2,2}{2} = 1,1$, calculando a distância de P a B , em metros, e arredondando o resultado às décimas, temos:

$$\overline{PB} = \overline{PM} - \overline{MB} = \frac{1,8}{\operatorname{tg} 42^\circ} - 1,1 \approx 0,9 \text{ m}$$

Exame – 2023, 1.ª Fase

6. Como o triângulo $[JFG]$ é retângulo em F , e, relativamente ao ângulo JGF , o lado $[FG]$ é o cateto adjacente e o lado $[JG]$ é a hipotenusa, usando a definição de cosseno, temos:

$$\cos \hat{J}GF = \frac{\overline{FG}}{\overline{JG}} \Leftrightarrow \cos 26^\circ = \frac{10}{\overline{JG}} \Leftrightarrow \overline{JG} = \frac{10}{\cos 26^\circ}$$

Assim, como $\overline{IJ} = 16$ dm, a área do painel, ou seja a área do retângulo $[GHIJ]$ em decímetros quadrados, arredondado às unidades, é:

$$A_{[GHIJ]} = \overline{JG} \times \overline{IJ} = \frac{10}{\cos 26^\circ} \times 16 \approx 178 \text{ dm}^2$$

Prova Final 3.º Ciclo – 2022, 2.ª fase

7. Como o triângulo $[BAF]$ é retângulo em A , e, relativamente ao ângulo ABF , o lado $[AF]$ é o cateto oposto e o lado $[BF]$ é a hipotenusa, usando a definição de seno, temos:

$$\operatorname{sen} \hat{A}BF = \frac{\overline{AF}}{\overline{BF}} \Leftrightarrow \operatorname{sen} 25^\circ = \frac{116}{\overline{BF}} \Leftrightarrow \overline{BF} = \frac{116}{\operatorname{sen} 25^\circ}$$

Assim, como $\frac{116}{\operatorname{sen} 25^\circ} \approx 274,47$, o comprimento da rampa, em metros, arredondado às unidades, é 274 metros.

Prova Final 3.º Ciclo – 2022, 1.ª fase



8. Como o triângulo $[ABC]$ é retângulo em B , e, relativamente ao ângulo ACB , o lado $[AB]$ é o cateto oposto e o lado $[AC]$ é a hipotenusa, usando a definição de seno, temos:

$$\text{sen } \hat{ACB} = \frac{\overline{AB}}{\overline{AC}} \Leftrightarrow \text{sen } \hat{ACB} = \frac{6}{7} \Rightarrow \text{sen } \alpha \approx 0,857$$

Assim, procurando o valor mais próximo de 0,857 na coluna dos valores do seno na tabela de valores das razões trigonométricas (ou recorrendo à calculadora), e arredondando a amplitude do ângulo ACB às unidades, temos que

$$\hat{ACB} \approx \text{sen}^{-1}(0,857) \approx 59^\circ$$

Prova de Matemática, 9.º ano – 2021

9. Como $\overline{AC} = \overline{AB} + \overline{BC}$, vem:

$$\overline{AB} = \overline{AC} - \overline{BC} = 8 - 0,16 = 7,84 \text{ m}$$

Como o triângulo $[ABE]$ é retângulo em E , e, relativamente ao ângulo AEB , o lado $[AB]$ é o cateto oposto e o lado $[AE]$ é a hipotenusa, usando a definição de seno, temos:

$$\text{sen } \alpha = \frac{\overline{AB}}{\overline{AE}} \Leftrightarrow \text{sen } \alpha = \frac{7,84}{10,9} \Rightarrow \text{sen } \alpha \approx 0,719$$

Assim, procurando o valor mais próximo de 0,719 na coluna dos valores do seno na tabela de valores das razões trigonométricas (ou recorrendo à calculadora), e arredondando a amplitude do ângulo AEB às unidades, temos que

$$\alpha \approx \text{sen}^{-1}(0,719) \approx 46^\circ$$

Prova Final 3.º Ciclo – 2019, Época especial

10. Recorrendo à fórmula fundamental da trigonometria, como β é um ângulo agudo, $\cos \beta > 0$ vem que:

$$\text{sen}^2 \beta + \cos^2 \beta = 1 \Leftrightarrow \left(\frac{\sqrt{5}}{3}\right)^2 + \cos^2 \beta = 1 \Leftrightarrow \frac{5}{9} + \cos^2 \beta = 1 \Leftrightarrow \cos^2 \beta = 1 - \frac{5}{9} \Leftrightarrow \cos^2 \beta = \frac{9}{9} - \frac{5}{9} \Leftrightarrow$$

$$\Leftrightarrow \cos^2 \beta = \frac{4}{9} \underset{\cos \beta > 0}{\Rightarrow} \cos \beta = \sqrt{\frac{4}{9}} \Leftrightarrow \cos \beta = \frac{2}{3}$$

Prova Final 3.º Ciclo – 2019, Época especial



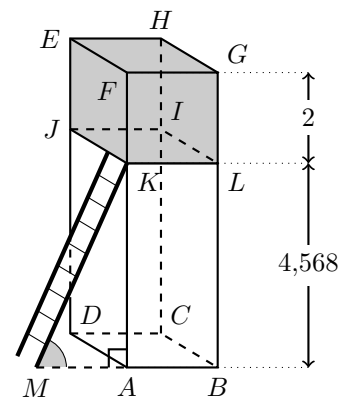
11. Como $\widehat{K\hat{A}M} = 90^\circ$, então o triângulo $[KAM]$ é retângulo em A , sendo o lado $[KM]$ a hipotenusa e o lado $[AK]$ o cateto oposto relativamente ao ângulo AMK .

Desta forma, como $\widehat{AMK} = 66^\circ$ e $\overline{KM} = 5$, usando a definição de seno, temos que:

$$\begin{aligned}\operatorname{sen} \widehat{AMK} &= \frac{\overline{AK}}{\overline{KM}} \Leftrightarrow \operatorname{sen} 66^\circ = \frac{\overline{AK}}{5} \Leftrightarrow \\ &\Leftrightarrow 5 \times \operatorname{sen} 66^\circ = \overline{AK} \Rightarrow \overline{AK} \approx 4,568 \text{ m}\end{aligned}$$

Como a distância entre os planos paralelos JKL e EFG é 2 m, temos que $\overline{KF} = 2$ m, e assim, a altura da torre, em metros, arredondado às décimas, é:

$$\overline{AF} = \overline{AK} + \overline{KF} \approx 4,568 + 2 \approx 6,6 \text{ m}$$



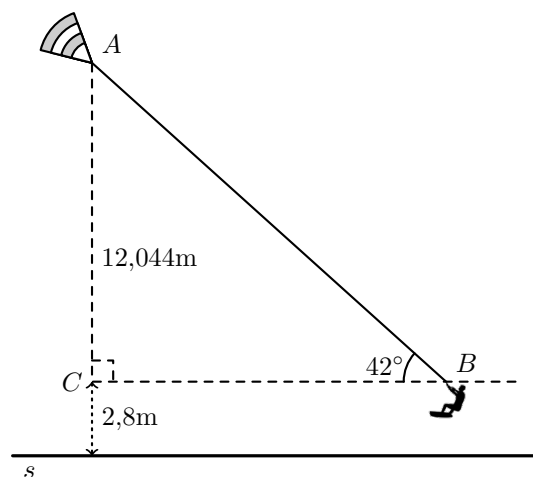
Prova Final 3.º Ciclo – 2019, 2.ª fase

12. Como o ângulo BCA é reto, então o triângulo $[ABC]$ é retângulo em C e, relativamente ao ângulo ABC , o lado $[AC]$ é o cateto oposto e o lado $[AB]$ é a hipotenusa, pelo que, usando a definição de seno, temos:

$$\begin{aligned}\operatorname{sen} \widehat{ABC} &= \frac{\overline{AC}}{\overline{AB}} \Leftrightarrow \operatorname{sen} 42^\circ = \frac{\overline{AC}}{18} \Leftrightarrow \\ &\Leftrightarrow 18 \times \operatorname{sen} 42^\circ = \overline{AC} \Rightarrow \overline{AC} \approx 12,044 \text{ m}\end{aligned}$$

Desta forma, temos que a distância da asa à superfície da água, ou seja, a distância do ponto A à reta s , em metros, arredondado às décimas, é a soma de \overline{AC} com a distância do ponto B à reta s , ou seja:

$$12,044 + 2,8 = 14,844 \approx 14,8 \text{ m}$$



Prova Final 3.º Ciclo – 2019, 1.ª fase



13. Como o ângulo ABC é reto, então o triângulo $[ABC]$ é retângulo em B e, relativamente ao ângulo BAC , o lado $[AB]$ é o cateto adjacente e o lado $[AC]$ é a hipotenusa, pelo que, usando a definição de cosseno, temos:

$$\cos \hat{BAC} = \frac{\overline{AB}}{\overline{AC}} \Leftrightarrow \cos 35^\circ = \frac{\overline{AB}}{46} \Leftrightarrow \overline{AB} = 46 \times \cos 35^\circ$$

Como $\cos 35^\circ \approx 0,82$, vem que:

$$\overline{AB} \approx 46 \times 0,82 \approx 37,72 \text{ m}$$

Assim, como $\overline{AB} = \overline{EF}$ (porque os triângulos $[ABC]$ e $[DEF]$ são iguais pelo critério LAL), e $\overline{BF} = \overline{CD}$, temos que:

$$\overline{AE} = \overline{AB} + \underbrace{\overline{BF}}_{\overline{CD}} + \underbrace{\overline{EF}}_{\overline{AB}} \Leftrightarrow \overline{AE} = 2 \times \overline{AB} + \overline{CD} \Leftrightarrow \overline{AE} - 2 \times \overline{AB} = \overline{CD} \Leftrightarrow$$

Logo, como $\overline{AE} = \overline{AC} + \overline{ED} = 46 + 46 = 92$ metros e $\overline{AB} \approx 37,72$ metros, temos que a distância entre os pontos C e D , em metros, arredondado às unidades, é:

$$\overline{CD} \approx 92 - 2 \times 37,72 \approx 16,56 \approx 17 \text{ m}$$

Prova Final 3.º Ciclo – 2018, Época especial

14. Sabemos que $[BCM]$ é um triângulo retângulo em M (porque o triângulo $[ABC]$ é isósceles, com $\overline{AC} = \overline{AB}$ e M é o ponto médio do segmento de reta $[AB]$).

Temos ainda que, como M é o ponto médio do segmento de reta $[AB]$, então $\overline{AM} = \frac{\overline{AB}}{2} = \frac{4,62}{2} = 2,31$ m. Como relativamente ao ângulo ACM , o lado $[AM]$ é o cateto oposto e o lado $[MC]$ é o cateto adjacente, recorrendo à definição de tangente de um ângulo, e substituindo as medidas dos lados, temos que:

$$\text{tg } \hat{ACM} = \frac{\overline{AM}}{\overline{MC}} = \frac{2,31}{4,35}$$

Como $\frac{2,31}{4,35} \approx 0,531$, procurando o valor mais próximo na coluna dos valores da tangente na tabela de valores das razões trigonométricas (ou recorrendo à calculadora), temos que a amplitude do ângulo \hat{ACM} é:

$$\hat{ACM} = \text{tg}^{-1} \left(\frac{2,31}{4,35} \right) \approx 28^\circ$$

Como o segmento $[CM]$ é a bissetriz do ângulo ACB , temos que:

$$\hat{ACB} = 2 \times \hat{ACM} \approx 2 \times 28 = 56^\circ$$

Prova Final 3.º Ciclo – 2018, 2.ª fase



15. Como o triângulo $[MNO]$ é retângulo no vértice E e, relativamente ao ângulo DAE , o lado $[AE]$ é o cateto adjacente e o lado $[AD]$ é a hipotenusa, usando a definição de cosseno, temos:

$$\cos D\hat{A}E = \frac{\overline{AE}}{\overline{AD}} \Leftrightarrow \cos 32^\circ = \frac{\overline{AE}}{0,90} \Leftrightarrow \overline{AE} = 0,9 \times \cos 32^\circ$$

Como $\cos 32^\circ \approx 0,848$, vem que:

$$\overline{AE} \approx 0,9 \times 0,848 \approx 0,763 \text{ m}$$

Como $\overline{EF} + \overline{AE} = \overline{AF} \Leftrightarrow \overline{EF} = \overline{AF} - \overline{AE}$, temos que, a distância em metros, do vértice D à parede do quarto, arredondado às centésimas, é:

$$\overline{EF} = \overline{AF} - \overline{AE} \approx 1,05 - 0,763 \approx 0,29 \text{ m}$$

Prova Final 3.º Ciclo – 2018, 1.ª fase

16. Como o ponto N é o pé da perpendicular traçada do ponto M para a reta OP , então o triângulo $[MNO]$ é retângulo em N e, relativamente ao ângulo MON , o lado $[ON]$ é o cateto adjacente e o lado $[OM]$ é a hipotenusa, pelo que, usando a definição de cosseno, temos:

$$\cos M\hat{O}N = \frac{\overline{ON}}{\overline{OM}} \Leftrightarrow \cos 56^\circ = \frac{\overline{ON}}{2} \Leftrightarrow \overline{ON} = 2 \cos 56^\circ$$

Como $\cos 56^\circ \approx 0,559$, vem que:

$$\overline{ON} \approx 2 \times 0,559 \approx 1,118 \text{ m}$$

Assim, a distância da cadeira ao solo pode ser calculada como a diferença das distâncias dos pontos O e N ao solo, ou seja, ao ponto P , e o seu valor em metros, arredondado às centésimas, é:

$$\overline{NP} = \overline{OP} - \overline{ON} \approx 2,5 - 1,118 \approx 1,38 \text{ m}$$

Prova Final 3.º Ciclo – 2017, Época especial

17. Como os triângulos $[ABH]$ e $[GEF]$ são ambos retângulos, $\overline{AB} = \overline{CD}$ e $B\hat{A}H = E\hat{G}F$, pelo critério ALA os triângulos são congruentes e, por isso $\overline{BH} = \overline{EF}$

Temos ainda que:

$$\overline{AB} + \overline{BC} + \overline{CD} = \overline{AD} \Leftrightarrow 2\overline{AB} + \overline{BC} = \overline{AD} \Leftrightarrow 2\overline{AB} = \overline{AD} - \overline{BC} \Leftrightarrow \overline{AB} = \frac{\overline{AD} - \overline{BC}}{2}$$

Assim, como $\overline{AB} = \overline{GE}$, temos que:

$$\overline{GE} = \overline{AB} = \frac{23 - 12}{2} = \frac{11}{2} = 5,5 \text{ m}$$

Como, relativamente ao ângulo EGF , o lado $[GE]$ é o cateto adjacente e o lado $[FE]$ é o cateto oposto, usando a definição de tangente, temos:

$$\text{tg } E\hat{G}F = \frac{\overline{FE}}{\overline{GE}} \Leftrightarrow \text{tg } 30^\circ = \frac{\overline{FE}}{5,5} \Leftrightarrow \overline{FE} = \text{tg } 30^\circ \times 5,5$$

Como $\text{tg } 30^\circ \approx 0,577$, vem que:

$$\overline{FE} \approx 0,577 \times 5,5 \approx 3,174 \text{ m}$$

Como $\overline{FD} = \overline{FE} + \overline{ED} = 2\overline{FE}$, então a distância da superfície do rés do chão à superfície do 2.º andar, arredondada às centésimas, é:

$$\overline{FD} \approx 2 \times 3,174 \approx 6,35 \text{ m}$$

Prova Final 3.º Ciclo – 2017, 2.ª fase



18. O triângulo $[CDE]$ é retângulo em E . Como, relativamente ao ângulo DCE , o lado $[CE]$ é o cateto adjacente e o lado $[CD]$ é a hipotenusa, usando a definição de cosseno, temos:

$$\cos 10^\circ = \frac{\overline{CE}}{\overline{CD}} \Leftrightarrow \cos 10^\circ = \frac{\overline{CE}}{4,1} \Leftrightarrow \overline{CE} = 4,1 \times \cos 10^\circ$$

Como $\cos 10^\circ \approx 0,985$, vem que:

$$\overline{CE} \approx 4,1 \times 0,985 \approx 4,039 \text{ m}$$

Assim, como a distância (d) da reta t ao ponto C é 20 centímetros, ou seja, 0,2 metros e como $\overline{AB} = \overline{CE} + d$, vem que a distância do candeeiro ao tabuleiro da ponte, em metros, arredondado às décimas, é:

$$\overline{AB} \approx 4,039 + 0,2 \approx 4,2 \text{ m}$$

Prova Final 3.º Ciclo – 2017, 1.ª fase

19. O triângulo $[AOP]$ é retângulo em P . Como, relativamente ao ângulo AOP , o lado $[OP]$ é o cateto adjacente e o lado $[AP]$ é o cateto oposto, usando a definição de tangente, temos:

$$\text{tg } A\hat{O}P = \frac{\overline{AP}}{\overline{OP}} \Leftrightarrow \text{tg } 55^\circ = \frac{225}{\overline{OP}} \Leftrightarrow \overline{OP} = \frac{225}{\text{tg } 55^\circ}$$

Como $\text{tg } 55^\circ \approx 1,43$, vem que:

$$\overline{OP} \approx \frac{225}{1,43} \approx 157,34 \text{ m}$$

Como $\overline{OR} = \overline{OP} + \overline{PR}$, vem:

$$\overline{OR} \approx 157,34 + 132 \approx 289,34 \text{ m}$$

O triângulo $[BOR]$ é retângulo em R . Como, relativamente ao ângulo BOR , o lado $[OR]$ é o cateto adjacente e o lado $[BR]$ é o cateto oposto, voltando a usar a definição de tangente, temos:

$$\text{tg } B\hat{O}R = \frac{\overline{BR}}{\overline{OR}} \Rightarrow \text{tg } B\hat{O}R \approx \frac{225}{289,34} \Rightarrow \text{tg } B\hat{O}R \approx 0,78$$

Assim, procurando o valor mais próximo de 0,78 na coluna dos valores da tangente na tabela de valores das razões trigonométricas (ou recorrendo à calculadora), e arredondando a amplitude do ângulo BOR às unidades, temos que

$$B\hat{O}R \approx \text{tg}^{-1}(0,78) \approx 38^\circ$$

Prova Final 3.º Ciclo – 2016, Época especial



20. Como o triângulo $[ABD]$ é isósceles e o segmento de reta $[AC]$ é a altura relativa à base $[BD]$, o triângulo $[ABC]$ é retângulo em C .

No triângulo $[ABC]$, relativamente ao ângulo BAD , o lado $[BC]$ é o cateto oposto e o lado $[AC]$ é o cateto adjacente, e como $B\hat{A}C = \frac{B\hat{A}D}{2} = \frac{76}{2} = 38^\circ$, usando a definição de tangente, temos:

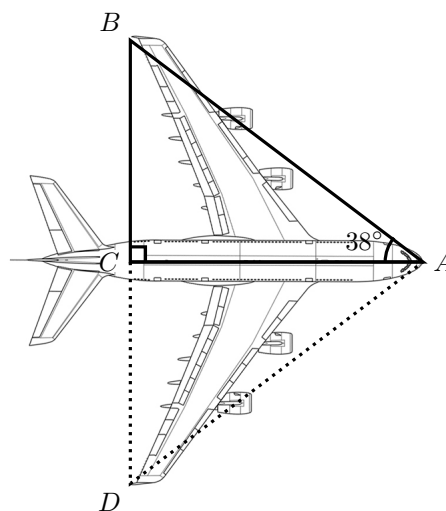
$$\operatorname{tg} B\hat{A}C = \frac{\overline{BC}}{\overline{AC}} \Leftrightarrow \operatorname{tg} 38^\circ = \frac{\overline{BC}}{51} \Leftrightarrow 51 \times \operatorname{tg} 38^\circ = \overline{BC}$$

Como $\operatorname{tg} 38^\circ \approx 0,78$, vem que:

$$\overline{BC} \approx 51 \times 0,78 \approx 39,78 \text{ m}$$

Como o triângulo $[ABD]$ é isósceles e o segmento de reta $[AC]$ é a altura relativa à base $[BD]$, temos que $\overline{BC} = \overline{CD}$, e assim determinando a envergadura do A380, ou seja o valor de \overline{BD} , em metros, e arredondando o resultado às unidades, vem que:

$$\overline{BD} = \overline{BC} + \overline{CD} \approx 39,78 + 39,78 \approx 80 \text{ m}$$



Prova Final 3.º Ciclo – 2016, 2.ª fase

21. O triângulo $[CMT]$ é retângulo em C . Como, relativamente ao ângulo CMT , o lado $[MC]$ é o cateto adjacente e o lado $[TC]$ é o cateto oposto, usando a definição de tangente, temos:

$$\operatorname{tg} 60^\circ = \frac{\overline{TC}}{\overline{MC}} \Leftrightarrow \operatorname{tg} 60^\circ = \frac{\overline{TC}}{25,6} \Leftrightarrow 25,6 \times \operatorname{tg} 60^\circ = \overline{TC}$$

Como $\operatorname{tg} 60^\circ \approx 1,73$, vem que:

$$\overline{TC} \approx 25,6 \times 1,73 \approx 44,29$$

O triângulo $[CRT]$ é retângulo em C . Como, relativamente ao ângulo CRT , o lado $[CR]$ é o cateto adjacente e o lado $[TC]$ é o cateto oposto, voltando a usar a definição de tangente, temos:

$$\operatorname{tg} 45^\circ = \frac{\overline{TC}}{\overline{CR}} \Leftrightarrow \overline{CR} = \frac{\overline{TC}}{\operatorname{tg} 45^\circ}$$

Como $\operatorname{tg} 45^\circ = 1$, vem que:

$$\overline{CR} \approx \frac{44,29}{1} \approx 44,29$$

Assim, determinando o valor de \overline{MR} , em metros, e arredondando o resultado às unidades, vem que:

$$\overline{MR} = \overline{MC} + \overline{CR} \approx 25,6 + 44,29 \approx 70 \text{ m}$$

Prova Final 3.º Ciclo – 2016, 1.ª fase



22. Como M é o ponto médio da corda $[AB]$, temos que $\overline{AM} = \overline{MB}$, e assim

$$\overline{PB} = \overline{PA} + \overline{AM} + \overline{MB} = \overline{PA} + 2 \times \overline{MB}$$

Logo, substituindo os valores conhecidos, vem

$$\overline{PB} = \overline{PA} + 2 \times \overline{MB} \Leftrightarrow 8 = 2 + 2 \times \overline{MB} \Leftrightarrow 8 - 2 = 2 \times \overline{MB} \Leftrightarrow \frac{6}{2} = \overline{MB} \Leftrightarrow 3 = \overline{MB}$$

Como $[CB]$ e $[CT]$ são raios da circunferência, vem que

$$\overline{CB} = \overline{CT} = 9,2$$

Como o triângulo $[BCA]$ é isósceles, e o ponto M é o ponto médio do lado menor $[AB]$, então $[CM]$ é a altura relativamente ao lado $[AB]$, e por isso o lado $[CM]$ é perpendicular ao lado $[AB]$, ou seja o triângulo $[BCM]$ é retângulo em M .

Como, relativamente ao ângulo BCM , o lado $[MB]$ é o cateto oposto e o lado $[CB]$ é a hipotenusa, usando a definição de seno, temos:

$$\text{sen}(B\hat{C}M) = \frac{\overline{MB}}{\overline{CB}} \Leftrightarrow \text{sen}(B\hat{C}M) = \frac{3}{9,2}$$

Como $\frac{3}{9,2} \approx 0,326$, procurando o valor mais próximo na coluna dos valores da tangente na tabela de valores das razões trigonométricas (ou recorrendo à calculadora), e arredondando a amplitude do ângulo BCM às unidades, temos que

$$B\hat{C}M = \text{sen}^{-1}\left(\frac{3}{9,2}\right) \approx 19^\circ$$

Prova Final 3.º Ciclo – 2015, Época especial

23. O triângulo $[ABO]$ é retângulo em B . Como, relativamente ao ângulo BAO , o lado $[OB]$ é o cateto oposto e o lado $[OA]$ é a hipotenusa, usando a definição de seno, temos:

$$\text{sen } 25^\circ = \frac{\overline{OB}}{\overline{OA}} \Leftrightarrow \text{sen } 25^\circ = \frac{1}{\overline{OA}} \Leftrightarrow \overline{OA} = \frac{1}{\text{sen } 25^\circ}$$

Como $\text{sen } 25^\circ \approx 0,423$, vem que:

$$\overline{OA} \approx \frac{1}{0,423} \approx 2,364$$

Assim, a medida r do raio do círculo de raio $[AD]$, é

$$r = \overline{OA} \approx 2,364$$

Pelo que, calculando a área A_S , do semicírculo de raio $[AD]$ em centímetros quadrados, arredondados às décimas, vem

$$A_S = \frac{\pi r^2}{2} \approx \frac{\pi \times 2,364^2}{2} \approx 8,8 \text{ cm}^2$$

Prova Final 3.º Ciclo – 2015, 2.ª fase

24. O triângulo $[ABD]$ é retângulo e $[AD]$ e $[BD]$ são os catetos.

Assim, como $\text{tg } \alpha = \frac{\overline{AD}}{\overline{BD}}$, temos que $[AD]$ é o cateto oposto ao ângulo α , e $[BD]$ é o cateto adjacente, pelo que o ângulo α é o ângulo ABD

Prova Final 3.º Ciclo – 2015, 1.ª fase



25. O triângulo $[ACD]$ é retângulo em C . Como, relativamente ao ângulo CDA , o lado $[CD]$ é o cateto adjacente e o lado $[CA]$ é o cateto oposto, usando a definição de tangente, temos:

$$\operatorname{tg} 50^\circ = \frac{\overline{CA}}{\overline{CD}} \Leftrightarrow \operatorname{tg} 50^\circ = \frac{\overline{CA}}{8} \Leftrightarrow 8 \times \operatorname{tg} 50^\circ = \overline{CA}$$

Como $\operatorname{tg} 50^\circ \approx 1,19$, vem que:

$$\overline{CA} \approx 8 \times 1,19 \approx 9,52$$

Assim, arredondando o resultado às décimas, vem que $\overline{CA} \approx 9,5$ cm

Prova Final 3.º Ciclo - 2014, 2.ª chamada

26. O triângulo $[APB]$ é retângulo em P . Como, relativamente ao ângulo BAP , o lado $[AP]$ é o cateto adjacente e o lado $[BP]$ é o cateto oposto, usando a definição de tangente, temos:

$$\operatorname{tg} 65^\circ = \frac{\overline{BP}}{\overline{AP}} \Leftrightarrow \operatorname{tg} 65^\circ = \frac{\overline{BP}}{1,6} \Leftrightarrow 1,6 \times \operatorname{tg} 65^\circ = \overline{BP}$$

Como $\operatorname{tg} 65^\circ \approx 2,14$, vem que:

$$\overline{BP} \approx 1,6 \times 2,14 \approx 3,42$$

Assim, arredondando o resultado às décimas, vem que $\overline{BP} \approx 3,4$ cm

Prova Final 3.º Ciclo - 2014, 1.ª chamada



27. O triângulo $[ADO]$ é retângulo em D , porque $[BC]$ é perpendicular a $[AC]$. Como o triângulo $[ABC]$ é isósceles, também o triângulo AOC é, porque têm a base em comum, e o vértice oposto à base está sobre a altura. Assim, o ângulo AOC é tem o dobro da amplitude do ângulo AOD , logo:

$$A\hat{O}D = \frac{A\hat{O}C}{2} = \frac{72}{2} = 36^\circ$$

Desta forma, o lado $[OA]$ é a hipotenusa do triângulo $[AOD]$, e relativamente ao ângulo AOD , $[AD]$ é o cateto oposto, pelo que, usando a definição de seno, temos:

$$\text{sen } 36^\circ = \frac{\overline{AD}}{\overline{OA}} \Leftrightarrow \text{sen } 36^\circ = \frac{\overline{AD}}{2} \Leftrightarrow 2 \times \text{sen } 36^\circ = \overline{AD}$$

Como $\text{sen } 36^\circ \approx 0,588$, vem que: $\overline{AD} \approx 2 \times 0,588 \approx 1,176$

Como o ângulo ABD é o ângulo inscrito relativo ao mesmo arco que o ângulo ao centro AOD tem o metade da amplitude do ângulo AOD , logo:

$$A\hat{B}D = \frac{A\hat{O}D}{2} = \frac{36}{2} = 18^\circ$$

Desta forma, como o triângulo $[ABD]$ é retângulo em D , relativamente ao ângulo ABD , $[AD]$ é o cateto oposto e $[BD]$ é o cateto adjacente, pelo que, usando a definição de tangente, temos:

$$\text{tg } 18^\circ = \frac{\overline{AD}}{\overline{BD}} \Leftrightarrow \text{tg } 18^\circ \times \overline{BD} = \overline{AD} \Leftrightarrow \overline{BD} = \frac{\overline{AD}}{\text{tg } 18^\circ}$$

Como $\overline{AD} \approx 1,176$ e $\text{tg } 18^\circ \approx 0,325$, vem que: $\overline{BD} \approx \frac{1,176}{0,325} \approx 3,618$

Como a medida da altura do triângulo $[ABC]$ é $\overline{BD} \approx 3,618$ e a medida da base é $\overline{AC} = 2 \times \overline{AD} \approx 2 \times 1,176 \approx 2,352$, calculando a área do triângulo $[ABC]$, vem:

$$A_{[ABC]} = \frac{\overline{AC} \times \overline{BD}}{2} \approx \frac{2,352 \times 3,618}{2} \approx 4,255$$

Desta forma, o valor aproximado às décimas da área do triângulo $[ABC]$ é de $4,3 \text{ cm}^2$

Prova Final 3.º Ciclo - 2013, 2.ª chamada



28. Sabemos que o volume (V) do um prisma é o produto da área da base (A_b) pela altura (h):

$$V = A_b \times h$$

Considerando a base do prisma o triângulo $[ABC]$, a altura a aresta $[AE]$, e a medida do volume 42, e substituindo as medidas conhecidas vem

$$V = A_{[ABC]} \times \overline{AE} \Leftrightarrow 42 = \frac{\overline{AB} \times \overline{AC}}{2} \times \overline{AE} \Leftrightarrow 42 = \frac{\overline{AB} \times 2}{2} \times 6 \Leftrightarrow \frac{42}{6} = \overline{AB} \Leftrightarrow 7 = \overline{AB}$$

Assim, como, relativamente ao ângulo ABC , o lado $[AC]$ é o cateto oposto e o lado $[AB]$ é o cateto adjacente, recorrendo à definição de tangente de um ângulo, temos que

$$\operatorname{tg}(\hat{A}BC) = \frac{\overline{AC}}{\overline{AB}} \Leftrightarrow \operatorname{tg}(\hat{A}BC) = \frac{2}{7}$$

Como $\frac{2}{7} \approx 0,2857$, procurando o valor mais próximo na coluna dos valores da tangente na tabela de valores das razões trigonométricas (ou recorrendo à calculadora), e arredondando a amplitude do ângulo ABC às unidades, temos que

$$\hat{A}BC = \operatorname{tg}^{-1}\left(\frac{2}{7}\right) \approx 16^\circ$$

Prova Final 3.º Ciclo - 2013, 1.ª chamada

29. O triângulo $[IHB]$ é retângulo em H , porque é uma base de um dos prismas, e o lado $[HB]$ é a hipotenusa. Temos que, relativamente ao ângulo IHB , $[BI]$ é o cateto oposto, e o lado $[HI]$ é o cateto adjacente, pelo que, usando a definição de tangente, e substituindo as medidas conhecidas, temos:

$$\operatorname{tg}(\hat{I}HB) = \frac{\overline{BI}}{\overline{HI}} \Leftrightarrow \operatorname{tg} 32^\circ = \frac{\overline{BI}}{5} \Leftrightarrow 5 \times \operatorname{tg} 32^\circ = \overline{BI}$$

Como $\operatorname{tg} 32^\circ \approx 0,625$, vem que: $\overline{BI} \approx 5 \times 0,625 \approx 3,125$

Como $[ABDCDEFIJ]$ é um cubo, então o seu volume, V_C , é

$$V_C = \overline{BI}^3 \approx 3,125^3 \approx 30,518 \text{ m}^3$$

Temos ainda que $\overline{AB} = \overline{BI}$, e como $[BHIFAG]$ é um prisma triangular reto, em que o triângulo $[IHB]$ é a base e $[HI]$ é a altura, então o volume do prisma, V_P , é

$$V_P = A_{[IHB]} \times \overline{AB} = \frac{\overline{HI} \times \overline{BI}}{2} \times \overline{AB} \approx \frac{5 \times 3,125}{2} \times 3,125 \approx 24,414 \text{ m}^3$$

Como os prismas $[BHIFAG]$ e $[CKJEDL]$ são geometricamente iguais, têm o mesmo volume, pelo que calculando o volume do sólido, V_S , como a soma dos três volumes, e arredondando o resultado às unidades temos:

$$V_S = V_P + V_C + V_P = 2 \times V_P + V_C \approx 2 \times 24,414 + 30,518 \approx 79 \text{ m}^3$$

Prova Final 3.º Ciclo - 2012, 2.ª chamada



30. Como $[ACB]$ é um triângulo retângulo em B , e relativamente ao ângulo ACB , temos que $[AC]$ é a hipotenusa, $[BC]$ é o cateto adjacente e $[AB]$ é o cateto oposto, pela definição das razões trigonométricas, temos que

$$\operatorname{sen} \hat{A}CB = \frac{\overline{AB}}{\overline{AC}} \quad \text{e} \quad \operatorname{cos} \hat{A}CB = \frac{\overline{BC}}{\overline{AC}}$$

Resposta: **Opção C**

Prova Final 3.º Ciclo - 2012, 1.ª chamada

31. Como $\overline{AF} = \overline{AG}$, o triângulo $[AFG]$ é isósceles, pelo que, considerando M o ponto médio do lado $[FG]$, podemos considerar o triângulo $[AMF]$, retângulo em M

Temos ainda que o lado $[AM]$ bissecta o ângulo FAG (que coincide com o ângulo CAD), pelo que $F\hat{A}M = \frac{36}{2} = 18^\circ$

Desta forma, o lado $[AF]$ é a hipotenusa do triângulo $[AMF]$, e relativamente ao ângulo FAM , $[AM]$ é o cateto oposto, pelo que, usando a definição de seno, temos:

$$\operatorname{sen} (F\hat{A}M) = \frac{\overline{FM}}{\overline{AF}} \Leftrightarrow \operatorname{sen} 18^\circ = \frac{\overline{FM}}{16} \Leftrightarrow 16 \times \operatorname{sen} 18^\circ = \overline{FM}$$

Como $\operatorname{sen} 18^\circ \approx 0,31$, vem que: $\overline{FM} \approx 16 \times 0,31 \approx 4,94$ cm

Como M é o ponto médio de $[FG]$, calculando \overline{FG} e arredondando o resultado às décimas, temos

$$\overline{FG} = 2 \times \overline{FM} \approx 2 \times 4,94 \approx 9,9 \text{ cm}$$

Exame Nacional 3.º Ciclo - 2011, Ép. Especial

32. Como o triângulo $[ABC]$ é retângulo em A , então o lado $[AC]$ é o cateto oposto ao ângulo CBA e o lado $[AB]$ é o cateto adjacente ao mesmo ângulo, pelo que, usando a definição de tangente de um ângulo, temos:

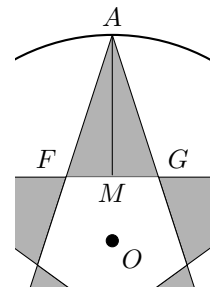
$$\operatorname{tg} (C\hat{B}A) = \frac{\overline{AC}}{\overline{AB}} \Leftrightarrow \operatorname{tg} 30^\circ = \frac{8}{\overline{AB}} \Leftrightarrow \overline{AB} = \frac{8}{\operatorname{tg} 30^\circ}$$

Como $\operatorname{tg} 30^\circ \approx 0,58$, vem que: $\overline{AB} \approx \frac{8}{0,58} \approx 13,79$

Definindo o lado $[AB]$ como a base e o lado $[AC]$ como a altura (ou vice-versa), a área do triângulo $[ABC]$, em cm^2 , arredondada às unidades é

$$A_{[ABC]} = \frac{\overline{AB} \times \overline{AC}}{2} \approx \frac{13,79 \times 8}{2} \approx 55 \text{ cm}^2$$

Exame Nacional 3.º Ciclo - 2011, 2.ª chamada



33. Como o triângulo $[DPH]$ é retângulo em D , então o lado $[DP]$ é o cateto adjacente ao ângulo DPH e o lado $[DH]$ é o cateto oposto ao mesmo ângulo, pelo que, usando a definição de tangente de um ângulo, temos:

$$\operatorname{tg}(\widehat{DPH}) = \frac{\overline{DH}}{\overline{DP}} \Leftrightarrow \operatorname{tg} 32^\circ = \frac{\overline{DH}}{5} \Leftrightarrow 5 \operatorname{tg} 32^\circ = \overline{DH}$$

Como $\operatorname{tg} 32^\circ \approx 0,625$, vem que: $\overline{DH} \approx 5 \times 0,625 \approx 3,125$

Definindo o lado $[DP]$ como a base e o lado $[DH]$ como a altura (ou vice-versa), a área do triângulo $[DPH]$, em cm^2 , arredondada às décimas é

$$A_{[DPH]} = \frac{\overline{DP} \times \overline{DH}}{2} \approx \frac{5 \times 3,125}{2} \approx 7,8 \text{ cm}^2$$

Exame Nacional 3.º Ciclo - 2011, 1.ª chamada

34. Como o triângulo $[OQB]$ é retângulo em O , então o lado $[BO]$ é o cateto adjacente ao ângulo OBQ e o lado $[OQ]$ é o cateto oposto ao mesmo ângulo, pelo que, usando a definição de tangente de um ângulo, e como $\overline{BO} = 8$ temos:

$$\operatorname{tg}(\widehat{OBQ}) = \frac{\overline{OQ}}{\overline{BO}} \Leftrightarrow \operatorname{tg} 36^\circ = \frac{\overline{OQ}}{8} \Leftrightarrow 8 \operatorname{tg} 36^\circ = \overline{OQ}$$

Como $\operatorname{tg} 36^\circ \approx 0,73$, vem que: $\overline{OQ} \approx 8 \times 0,73 \approx 5,84$

Definindo o lado $[OQ]$ como a base e o lado $[BO]$ como a altura (ou vice-versa), a área do triângulo $[BOQ]$ é

$$A_{[BOQ]} = \frac{\overline{OQ} \times \overline{BO}}{2} \approx \frac{5,84 \times 8}{2} \approx 23,36$$

E assim, a área do triângulo $[BSQ]$ é

$$A_{[BSQ]} = 2 \times A_{[BOQ]} \approx 2 \times 23,36 \approx 46,72$$

Determinando a área A do semicírculo, parcialmente sombreado, cujo raio (r) é 8, temos

$$A = \frac{\pi r^2}{2} = \frac{\pi \times 8^2}{2} = \frac{64\pi}{2} = 32\pi$$

Finalmente podemos obter o valor da área sombreada (A_S), arredondada às unidades, como a diferença da área do semicírculo e a área do triângulo $[BSQ]$:

$$A_S = A - A_{[BSQ]} \approx 32\pi - 46,72 \approx 54$$

Teste Intermédio 9.º ano - 17.05.2011

35. Como o triângulo $[ABC]$ é retângulo em B , relativamente ao ângulo ACB , o lado $[AB]$ é o cateto oposto e o lado $[BC]$ é o cateto adjacente, e assim, recorrendo à definição de tangente de um ângulo e substituindo os valores conhecidos, temos que

$$\operatorname{tg}(\widehat{ACB}) = \frac{\overline{AB}}{\overline{BC}} \Leftrightarrow \operatorname{tg}(\widehat{ACB}) = \frac{1,26}{0,6} \Leftrightarrow \operatorname{tg}(\widehat{ACB}) = 2,1$$

Assim, procurando o valor mais próximo de 2,1 na coluna dos valores da tangente na tabela de valores das razões trigonométricas (ou recorrendo à calculadora), e arredondando a amplitude do ângulo ACB às unidades, temos que

$$\widehat{ACB} = \operatorname{tg}^{-1}(2,1) \approx 65^\circ$$

Exame Nacional 3.º Ciclo - 2010, 2.ª chamada



36. Como o triângulo $[ABD]$ é retângulo em A , o lado $[BD]$ é a hipotenusa, e relativamente ao ângulo BDA , $[AB]$ é o cateto oposto, pelo que, usando a definição de seno, temos:

$$\text{sen}(B\hat{D}A) = \frac{\overline{AB}}{\overline{BD}} \Leftrightarrow \text{sen } 70^\circ = \frac{4,35}{\overline{BD}} \Leftrightarrow \overline{BD} = \frac{4,35}{\text{sen } 70^\circ}$$

Como $\text{sen } 70^\circ \approx 0,940$, vem que: $\overline{BD} \approx \frac{4,35}{0,940} \approx 4,63$ cm

Exame Nacional 3.º Ciclo - 2010, 1.ª chamada

37. Como o triângulo $[ABD]$ é retângulo em C , o lado $[AB]$ é a hipotenusa, e relativamente ao ângulo CAB , $[BC]$ é o cateto oposto, pelo que, usando a definição de seno, temos:

$$\text{sen}(C\hat{A}B) = \frac{\overline{BC}}{\overline{AB}} \Leftrightarrow \text{sen}(C\hat{A}B) = \frac{1,7}{2,5} \Leftrightarrow \text{sen}(C\hat{A}B) = 0,68$$

Assim, procurando o valor mais próximo de 0,68 na coluna dos valores do seno na tabela de valores das razões trigonométricas (ou recorrendo à calculadora), e arredondando a amplitude do ângulo CAB às unidades, temos que

$$C\hat{A}B = \text{sen}^{-1}(0,68) \approx 43^\circ$$

Teste Intermédio 9.º ano - 11.05.2010

38. Como a altura é medida na perpendicular ao solo, o triângulo formado pela trave, pela altura e pela parte do solo situada por debaixo da trave, é um triângulo retângulo em que a trave é a hipotenusa, e relativamente ao ângulo assinalado, a altura é o cateto oposto, pelo que, usando a definição de seno, temos:

$$\text{sen } 40^\circ = \frac{a}{2,8} \Leftrightarrow \text{sen } 40^\circ \times 2,8 = a$$

Como $\text{sen } 40^\circ \approx 0,64$, calculando, em metros, a altura máxima a que a cadeira pode estar, e arredondando o resultado às décimas, vem:

$$a \approx 0,64 \times 2,8 \approx 1,79 \approx 1,8 \text{ m}$$

Exame Nacional 3.º Ciclo - 2009, 2.ª chamada

39. Como o bloco deste monumento resultam de um corte de um prisma quadrangular reto, as arestas laterais são perpendiculares às arestas da base, pelo que os segmentos $[AB]$ e $[AE]$ são perpendiculares e assim, o triângulo $[ABE]$ é retângulo em A .

Logo, o lado $[EB]$ é a hipotenusa do triângulo e, relativamente ao ângulo AEB , o lado $[AB]$ é o cateto oposto, pelo que, usando a definição de seno, temos:

$$\text{sen}(A\hat{E}B) = \frac{\overline{AB}}{\overline{BE}} \Leftrightarrow \text{sen } 35^\circ = \frac{2}{\overline{BE}} \Leftrightarrow \overline{BE} = \frac{2}{\text{sen } 35^\circ}$$

Como $\text{sen } 35^\circ \approx 0,5736$, calculando, em metros, a medida do comprimento de $[EB]$ e arredondando o resultado às unidades, vem

$$\overline{BE} \approx \frac{2}{0,5736} \approx 3 \text{ m}$$

Exame Nacional 3.º Ciclo - 2009, 1.ª chamada



40. Como, a altura é medida na perpendicular à base, α é um ângulo de um triângulo retângulo em que, relativamente ao ângulo α , o lado cujo comprimento é 1,8 m é o cateto oposto e o lado cujo comprimento é 2 m é o cateto adjacente.
Assim, recorrendo à definição de tangente de um ângulo, temos que

$$\operatorname{tg} \alpha = \frac{1,8}{2}$$

Como $\frac{1,8}{2} = 0,9$, procurando o valor mais próximo na coluna dos valores da tangente na tabela de valores das razões trigonométricas (ou recorrendo à calculadora), e arredondando a amplitude do ângulo α às unidades, temos que

$$\alpha = \operatorname{tg}^{-1}(0,9) \approx 42^\circ$$

Teste Intermédio 9.º ano – 11.05.2009

41. Sabemos que $[ABE]$ é um triângulo retângulo em A e, relativamente ao ângulo BAE , ou seja, ao ângulo β , o lado $[BE]$ é o cateto oposto e o lado $[AB]$ é o cateto adjacente.
Assim, recorrendo à definição de tangente de um ângulo, e substituindo as medidas dos lados, temos que:

$$\operatorname{tg} \beta = \frac{\overline{BE}}{\overline{AB}} = \frac{42}{300}$$

Como $\frac{42}{300} = 0,14$, procurando o valor mais próximo na coluna dos valores da tangente na tabela de valores das razões trigonométricas (ou recorrendo à calculadora), e arredondando a amplitude do ângulo β às unidades, temos que

$$\beta = \operatorname{tg}^{-1}(0,14) \approx 8^\circ$$

Exame Nacional 3.º Ciclo - 2008, 2.ª chamada

42. Como o triângulo assinalado na figura é retângulo, o lado com comprimento 30 m é a hipotenusa, e relativamente ao ângulo α , o lado definido pelo ecrã é o cateto oposto, pelo que, usando a definição de seno, temos:

$$\operatorname{sen} \alpha = \frac{15}{30} \Leftrightarrow \operatorname{sen} (C\hat{A}B) = 0,5$$

Assim, procurando o valor 0,5 na coluna dos valores do seno na tabela de valores das razões trigonométricas (ou recorrendo à calculadora), temos que

$$\alpha = \operatorname{sen}^{-1}(0,5) = 30^\circ$$

Como a amplitude do ângulo de visão do João é superior a 26° e inferior a 36° , então podemos afirmar o lugar do João permite uma visão clara do filme.

Exame Nacional 3.º Ciclo - 2008, 1.ª chamada



43. Começamos por determinar o comprimento da sombra da vara. Como a vara foi colocada perpendicularmente ao solo, a vara e a sua sombra definem um ângulo reto (e um triângulo retângulo), pelo que, relativamente ao ângulo de amplitude 43° , a vara (de comprimento 1,8 m) é o cateto oposto e a sombra da vara é o cateto adjacente.

Assim, designado por v o comprimento da sombra da vara, recorrendo à definição de tangente de um ângulo, temos que:

$$\operatorname{tg} 43^\circ = \frac{1,8}{v} \Leftrightarrow v = \frac{1,8}{\operatorname{tg} 43^\circ}$$

Como $\operatorname{tg} 43^\circ \approx 0,93$, vem que: $v \approx \frac{1,8}{0,93} \approx 1,94$ e assim, a sombra da antena é $14 + 1,94 \approx 15,94$ m

Como os dois triângulos (um formado pela antena e a respetiva sombra e o outro formado pela vara e pela respetiva sombra) são semelhantes, porque têm dois ângulos iguais - o ângulo de amplitude 43° que é comum e os ângulos retos), então os lados correspondentes são proporcionais, ou seja

$$\frac{h}{15,94} = \frac{1,8}{1,94} \Leftrightarrow h = \frac{1,8 \times 15,94}{1,94} \Leftrightarrow h \approx 14,79$$

Pelo que a altura da antena é de, aproximadamente, 15 m.

Exame Nacional 3.º Ciclo - 2007, 2.ª chamada

44. Como o triângulo $[ADE]$ é retângulo em E , relativamente ao ângulo EAD , o lado $[ED]$ é o cateto oposto e o lado $[AD]$ é a hipotenusa pelo que, usando a definição de seno, temos:

$$\operatorname{sen}(\widehat{EAD}) = \frac{\overline{ED}}{\overline{AD}} \Leftrightarrow \operatorname{sen} 30^\circ = \frac{\overline{ED}}{5} \Leftrightarrow 5 \times \operatorname{sen} 30^\circ = \overline{ED}$$

Como $\operatorname{sen} 30^\circ = 0,5$, determinando \overline{ED} , vem

$$\overline{ED} = 5 \times 0,5 = 2,5$$

Exame Nacional 3.º Ciclo - 2007, 1.ª chamada

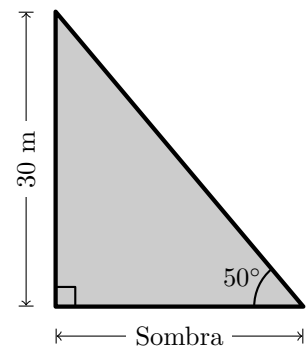
45. Pela observação do gráfico, podemos verificar que às 15 horas e 38 minutos do dia 21 de junho de 2006, a altura, h , do Sol é a amplitude, medida em graus, ou seja o ângulo que os raios solares faziam com o plano do horizonte era 50°

Fazendo um esboço para ilustrar a situação descrita, como na figura ao lado, consideramos um triângulo retângulo em que um dos ângulos tem amplitude 50° , e relativamente a esse ângulo sabemos que a medida do cateto oposto é 30 e queremos determinar a medida do cateto adjacente.

Assim, designado por s o comprimento da sombra, recorrendo à definição de tangente de um ângulo, temos que:

$$\operatorname{tg} 50^\circ = \frac{30}{s} \Leftrightarrow s = \frac{30}{\operatorname{tg} 50^\circ}$$

Como $\operatorname{tg} 50^\circ \approx 1,19$, vem que: $s \approx \frac{30}{1,19} \approx 25,21$ e assim, arredondando o resultado às unidades, temos que a sombra do monumento é, aproximadamente, 25 metros.



Exame Nacional 3.º Ciclo - 2006, 2.ª chamada



46. Como, de acordo com a figura o cateto oposto ao ângulo x tem é o lado b , e a hipotenusa do triângulo é o lado a , pela definição de seno de um ângulo, vem que

$$\operatorname{sen} x = \frac{b}{a}$$

Resposta: **Opção A**

Exame Nacional 3.º Ciclo - 2006, 1.ª chamada

47. Como o *degrau* é um prisma triangular reto, podemos considerar o triângulo retângulo em que um ângulo agudo tem amplitude 17° , e relativamente a este ângulo a medida do cateto oposto é a altura, a , do *degrau*, e ainda a medida do cateto adjacente é 5.

Assim, recorrendo à definição de tangente de um ângulo, temos que:

$$\operatorname{tg} 17^\circ = \frac{a}{5} \Leftrightarrow 5 \times \operatorname{tg} 17^\circ = a$$

Como $\operatorname{tg} 17^\circ \approx 0,3057$, arredondando o resultado às décimas, a altura do *degrau* é:

$$a \approx 5 \times 0,3057 \approx 1,5 \text{ m}$$

Exame Nacional 3.º Ciclo - 2005, 2.ª chamada

48. Como os dois triângulos retângulos formados pelos degraus e pela rampa são congruentes (porque têm os ângulos correspondentes com a mesma amplitude e um lado com a mesma medida), então a medida da hipotenusa de cada um deles é $\frac{c}{2}$. Podemos ainda verificar que, relativamente ao ângulo de amplitude 3° , a altura do degrau é o cateto oposto do triângulo.

Assim, recorrendo à definição de seno de um ângulo, temos que:

$$\operatorname{sen} 3^\circ = \frac{10}{\frac{c}{2}} \Leftrightarrow \frac{c}{2} = \frac{10}{\operatorname{sen} 3^\circ} \Leftrightarrow c = \frac{10}{\operatorname{sen} 3^\circ} \times 2$$

Como $\operatorname{sen} 3^\circ \approx 0,0523$, o comprimento da rampa, em centímetros, é:

$$c \approx \frac{10}{0,0523} \times 2 \approx 382,4092 \text{ cm}$$

Pelo que o comprimento da rampa, em metros, arredondado às décimas, é 3,8 m

Exame Nacional 3.º Ciclo - 2005, 1.ª chamada

