

Geometria (10.º ano)

Vetores e equação vetorial da reta

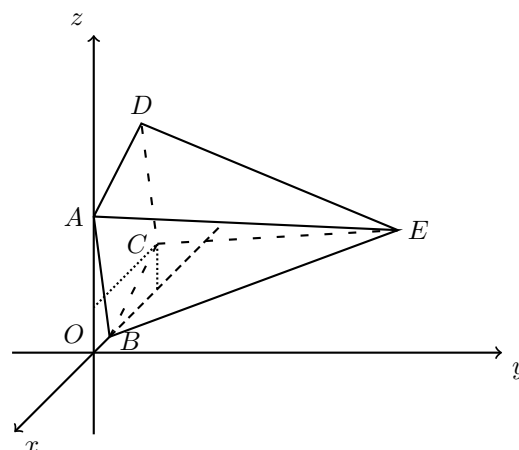
Exercícios de Provas Nacionais e Testes Intermédios



1. Na figura ao lado, está representada, num referencial o.n. $Oxyz$, a pirâmide regular de base quadrada $[ABCD]$ e vértice E

Sabe-se que:

- a base da pirâmide está contida no plano xOz
- o vértice A pertence ao semieixo positivo Oz e o vértice B pertence ao semieixo negativo Ox
- o vértice E tem coordenadas $(-2,6,2)$
- o vetor \overrightarrow{BE} tem coordenadas $(-1,6,2)$
- o volume da pirâmide é 20



Determine, sem recorrer à calculadora, as coordenadas do vetor \overrightarrow{AB}

Exame – 2021, Ép. especial

2. Na figura ao lado, está representada, num referencial o.n. xOy , a reta AB

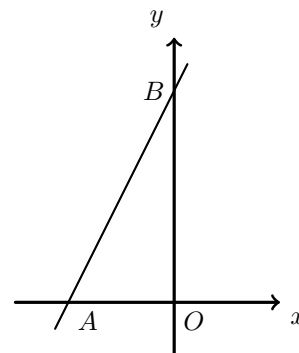
Sabe-se que:

- o ponto A pertence ao semieixo negativo Ox e o ponto B pertence ao semieixo positivo Oy
- a reta AB tem equação $y = 2x + 4$

Seja M o ponto médio do segmento de reta $[AB]$

Quais são as coordenadas do ponto M ?

- (A) $\left(-\frac{1}{2}, 2\right)$ (B) $(-1, 2)$ (C) $\left(-\frac{1}{4}, \frac{1}{2}\right)$ (D) $D(-2, 4)$



Exame – 2019, 2.ª Fase

3. Considere, num referencial o.n. $Oxyz$, a superfície esférica de equação $x^2 + y^2 + z^2 = 3$ e o ponto P de coordenadas $(1,1,1)$, pertencente a essa superfície esférica.

Seja $\vec{u} = -2\overrightarrow{OP}$ e seja $Q = P + \vec{u}$

Determine as coordenadas do ponto Q e refira, no contexto do problema, o significado de $[PQ]$

Exame – 2018, Ép. especial

4. Para um certo número real a , diferente de zero, são paralelas as retas r e s , definidas, num referencial o.n. xOy , pelas condições $r : ax + 2y + 1 = 0$ e $s : (x,y) = (1,1) + k(a,2a), k \in \mathbb{R}$

Qual é o valor de a ?

- (A) -4 (B) 2 (C) -2 (D) 4

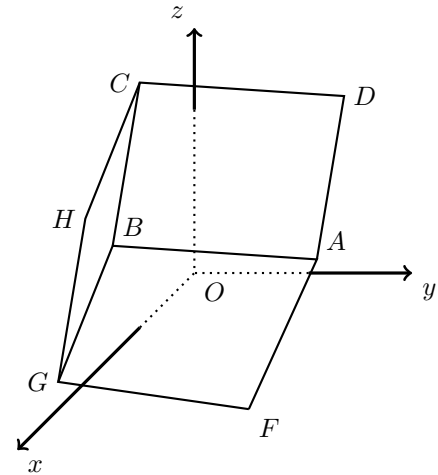
Exame – 2018, Ép. especial

5. Na figura ao lado, está representado, num referencial o.n. $Oxyz$, o cubo $[ABCDEFGH]$ (o ponto E não está representado na figura).

Sabe-se que:

- o ponto F tem coordenadas $(1,3,-4)$
- o vetor \overrightarrow{FA} tem coordenadas $(2,3,6)$

Escreva uma condição cartesiana que defina a superfície esférica de centro no ponto F à qual pertence o ponto G



Teste Intermédio 11.º ano – 06.03.2013

6. Considere, num referencial o.n. $Oxyz$, a reta t definida por

$$(x,y,z) = (-1,2,3) + k(0,1,0), k \in \mathbb{R}$$

Qual das condições seguintes também define a reta t ?

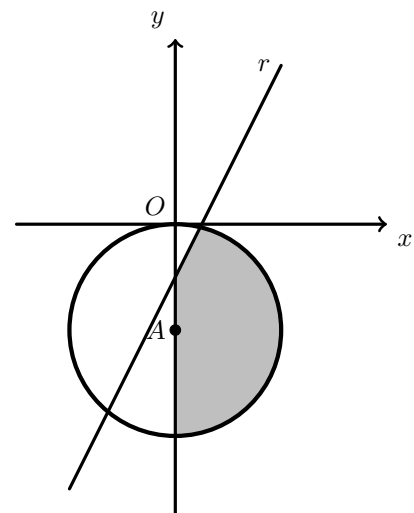
- (A) $x = -1 \wedge y = 2$ (B) $y = 2 \wedge z = 3$
 (C) $x = -1 \wedge z = 3$ (D) $x = 0 \wedge y = 0$

Teste Intermédio 10.º ano – 16.03.2012

7. Considere, num referencial o.n. xOy :

- a reta r , definida pela equação $y = 2x - 1$
- o ponto A de coordenadas $(0, -2)$

Escreva uma equação vetorial da reta r



Teste Intermédio 10.º ano – 16.03.2012



8. Considere, num referencial o.n. $Oxyz$, a reta r definida por $(x,y,z) = (3,4,5) + k(1,0,0)$, $k \in \mathbb{R}$

Qual das condições seguintes define uma reta **paralela** à reta r ?

(A) $y = 5 \wedge z = 6$

(B) $x = 3 \wedge y = 4$

(C) $(x,y,z) = (1,0,0) + k(3,4,5)$, $k \in \mathbb{R}$

(D) $(x,y,z) = (3,4,5) + k(0,1,0)$, $k \in \mathbb{R}$

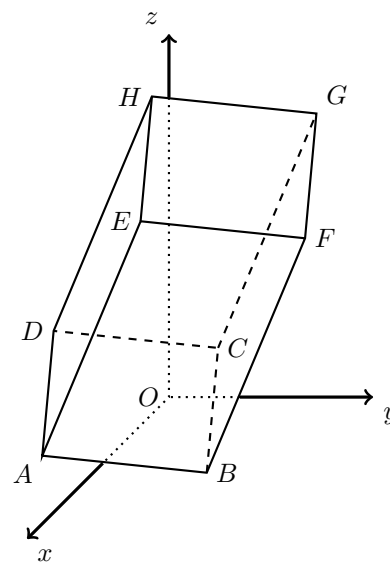
Teste Intermédio 11.º ano – 24.05.2011

9. Na figura ao lado, está representado, em referencial o.n. $Oxyz$, o prisma quadrangular regular $[ABCDEFGH]$

As coordenadas dos pontos A , B e G são $(11, -1, 2)$, $(8, 5, 0)$ e $(6, 9, 15)$, respectivamente.

9.1. Determine as coordenadas do ponto H

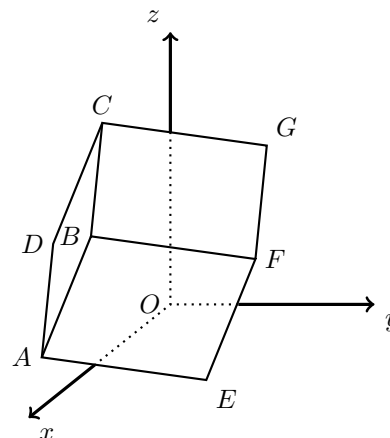
9.2. Escreva uma condição que defina a reta que passa no ponto G e que é paralela ao eixo Oy



Teste Intermédio 10.º ano – 06.05.2011



10. Na figura ao lado, está representado, num referencial o.n. $Oxyz$, o cubo $[ABCDEFGH]$ (o ponto H não está representado na figura).



- 10.1. Preencha cada um dos espaços seguintes, utilizando a designação de um ponto ou de um vector, de modo a obter afirmações verdadeiras.

Copie as afirmações obtidas para a sua folha de respostas.

$$\dots\dots\dots + \vec{FG} = \vec{AC}$$

$$F + \vec{CD} = \dots\dots\dots$$

$$D + 2\vec{AB} + \vec{CE} = \dots\dots\dots$$

- 10.2. Admita agora que:

- o ponto A tem coordenadas $(11, -1, 2)$
- o ponto B tem coordenadas $(13, 2, 8)$
- o ponto E tem coordenadas $(8, 5, 0)$

- 10.2.1. Determine a área da secção produzida no cubo pelo plano ABG

- 10.2.2. Defina, por uma condição, a reta que contém o ponto F e é paralela ao eixo Oz

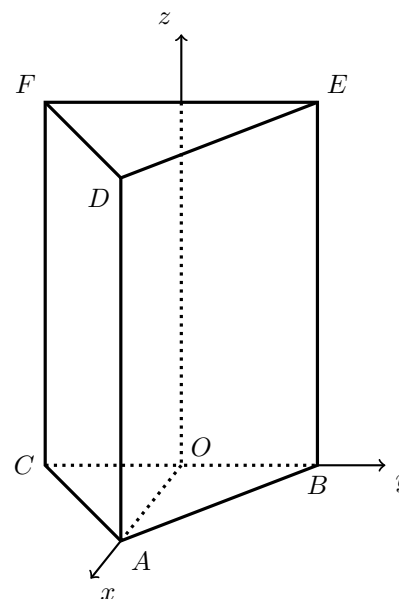
Teste Intermédio 10.º ano – 29.01.2010

11. Na figura ao lado está representado, em referencial o.n. $Oxyz$, o prisma triangular **não regular** $[ABCDEF]$

Sabe-se que:

- as bases são triângulos isósceles ($\overline{AB} = \overline{AC}$ e $\overline{DE} = \overline{DF}$)
- a base $[ABC]$ está contida no plano xOy
- as arestas laterais do prisma são perpendiculares às bases
- o ponto A tem coordenadas $(4, 0, 0)$
- o ponto E tem coordenadas $(0, 3, 8)$
- o ponto F é o simétrico do ponto E , relativamente ao plano xOz

Determine uma equação vectorial da reta DF



Teste Intermédio 10.º ano – 06.05.2009



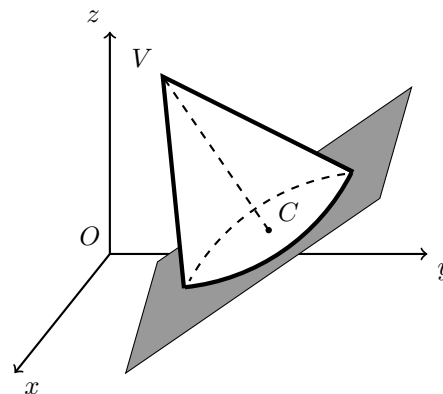
12. Na figura seguinte está representado, em referencial o.n. $Oxyz$, um cone de revolução.

Sabe-se que:

- o vértice V do cone tem coordenadas $(1,2,6)$
- o ponto C é o centro da base do cone

Seja W o ponto simétrico do ponto V , em relação ao plano xOy .

Indique as coordenadas do ponto W e escreva uma condição que defina o segmento de reta $[VW]$



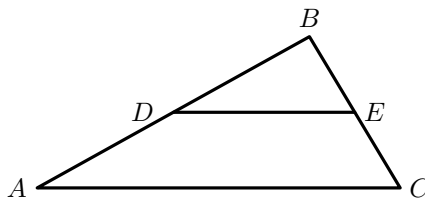
Teste Intermédio 11.º ano – 29.01.2009

13. Qual das condições seguintes define, em referencial o.n. $Oxyz$, uma reta paralela ao eixo Oz ?

- (A) $(x,y,z) = (7,0,0) + k(1,1,0), k \in \mathbb{R}$
- (B) $(x,y,z) = (1,1,0) + k(0,0,7), k \in \mathbb{R}$
- (C) $(x,y,z) = (1,1,0) + k(7,0,0), k \in \mathbb{R}$
- (D) $(x,y,z) = (0,0,7) + k(1,1,0), k \in \mathbb{R}$

Teste Intermédio 10.º ano – 28.01.2009

14. Na figura está representado um triângulo $[ABC]$. Os pontos D e E são os pontos médios dos lados $[AB]$ e $[BC]$, respetivamente.



Utilizando cálculo vetorial, prove que as retas AC e DE são paralelas.

Sugestão

Percorra as seguintes etapas:

- Exprima o vetor \overrightarrow{AC} à custa dos vetores \overrightarrow{AB} e \overrightarrow{BC}
- Relacione o vetor \overrightarrow{AB} com o vetor \overrightarrow{DB}
- Relacione o vetor \overrightarrow{BC} com o vetor \overrightarrow{BE}
- Mostre que $\overrightarrow{AC} = 2\overrightarrow{DE}$
- Utilize a igualdade anterior para justificar que as retas AC e DE são paralelas

Teste Intermédio 10.º ano – 28.01.2009



15. Em referencial o.n. $Oxyz$ considere:

- a esfera E definida pela condição $x^2 + y^2 + z^2 \leq 4$
- a reta r de equação vetorial $(x,y,z) = (0,0,2) + k(0,1,0)$, $k \in \mathbb{R}$

A interseção da esfera E com a reta r é

- (A) um segmento de reta de comprimento 2 (B) um segmento de reta de comprimento 4
 (C) um ponto (D) o conjunto vazio

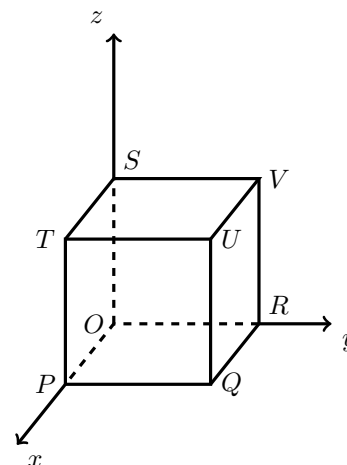
Teste Intermédio 10.º ano – 28.05.2008

16. Na figura está representado, em referencial o.n. $Oxyz$, um cubo $[OPQRSTUVWXYZ]$

A aresta $[OP]$ está contida no semieixo positivo Ox , a aresta $[OR]$ está contida no semieixo positivo Oy e a aresta $[OS]$ está contida no semieixo positivo Oz .

O ponto U tem coordenadas $(2,2,2)$

Defina, por meio de uma condição, a aresta $[UQ]$



Teste Intermédio 10.º ano – 28.05.2008

17. Considere, num referencial o.n. $Oxyz$, a reta r definida por $(x,y,z) = (1,2,3) + k(0,0,1)$, $k \in \mathbb{R}$

Qual das condições seguintes define uma reta paralela à reta r ?

- (A) $(x,y,z) = (1,2,3) + k(0,1,0)$, $k \in \mathbb{R}$ (B) $(x,y,z) = (0,0,1) + k(1,2,3)$, $k \in \mathbb{R}$
 (C) $x = 2 \wedge y = 1$ (D) $x = 2 \wedge z = 1$

Teste Intermédio 11.º ano – 06.05.2008

18. Num referencial o.n. $Oxyz$, considere um ponto A pertencente ao semieixo positivo Ox e um ponto B pertencente ao semieixo positivo Oy .

Quais das seguintes podem ser as coordenadas do vetor \overrightarrow{AB} ?

- (A) $(-2,0,1)$ (B) $(2,0,-1)$ (C) $(-2,1,0)$ (D) $(2,-1,0)$

Exame – 2001, Época especial (cód. 135)



19. Na figura ao lado estão representados, em referencial o. n. $Oxyz$, um prisma e uma pirâmide quadrangulares regulares, com a mesma altura.

A base do prisma, que coincide com a base da pirâmide, está contida no plano xOy .

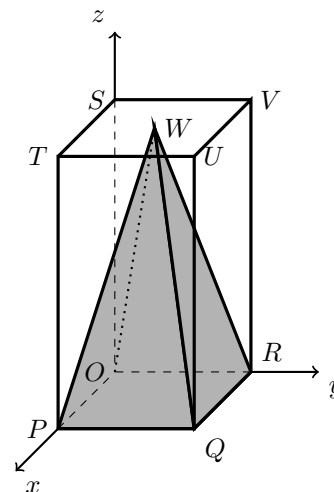
O vértice P pertence ao eixo Ox .

O vértice R pertence ao eixo Oy .

O vértice S pertence ao eixo Oz .

O vértice U tem coordenadas $(2,2,4)$.

Escreva uma condição que define a reta TU



Exame – 2001, Época especial (cód. 135)

20. Na figura ao lado está representado, em referencial o.n. $Oxyz$, um paralelepípedo retângulo.

O vértice O é a origem do referencial.

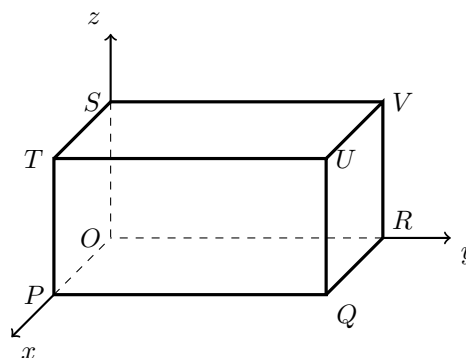
O vértice P pertence ao eixo Ox

O vértice R pertence ao eixo Oy

O vértice S pertence ao eixo Oz

O vértice U tem coordenadas $(2,4,2)$

Seja r a reta de equação $(x,y,z) = (2,0,2) + k(0,0,1), k \in \mathbb{R}$
Qual é o ponto de intersecção da reta r com o plano OUV ?



(A) O ponto P

(B) O ponto T

(C) O ponto U

(D) O ponto V

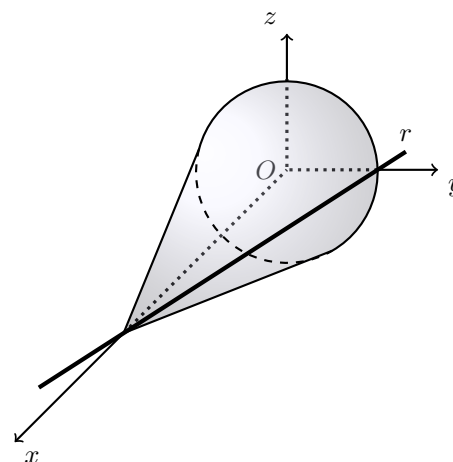
Exame – 2001, 2ª fase (cód. 135)

21. Na figura ao lado está representado em referencial o.n. $Oxyz$, um cone cuja base está contida no plano yOz e cujo vértice pertence ao semieixo positivo Ox

A base tem raio 3 e centro em O , origem do referencial.

A reta r , de equação $(x,y,z) = (0,3,0) + k(3, -1,0), k \in \mathbb{R}$, contém uma geratriz do cone.

Mostre que a altura do cone é 9



Exame – 2000, Prova para Militares (cód. 135)

Exame – 2000, Época Especial (cód. 135)



22. Num referencial o.n. $Oxyz$, qual das seguintes retas intersecta os três planos coordenados?

(A) $(x,y,z) = (1,1,1) + k(1,0,0), k \in \mathbb{R}$

(B) $(x,y,z) = (1,1,1) + k(0,2,0), k \in \mathbb{R}$

(C) $(x,y,z) = (1,1,1) + k(1,2,0), k \in \mathbb{R}$

(D) $(x,y,z) = (1,1,1) + k(1,2,3), k \in \mathbb{R}$

Exame – 2000, 1.^a fase - 1.^a chamada (cód. 135)

23. Considere, num referencial o.n. $Oxyz$, os pontos $A(2,3,10)$ e $B(10,13,25)$
Um tiro é disparado de A , de tal forma que o projétil passa pelo ponto B

23.1. Pretende-se atingir um alvo situado no ponto $C(98,123,190)$

Mostre que, se o projétil seguir uma trajetória retilínea, o alvo é atingido.

23.2. A trajetória retilínea só é garantida se o alvo se encontrar a menos de 300 unidades do local onde o projétil é disparado.

Prove que, no caso presente, a trajetória retilínea está garantida.

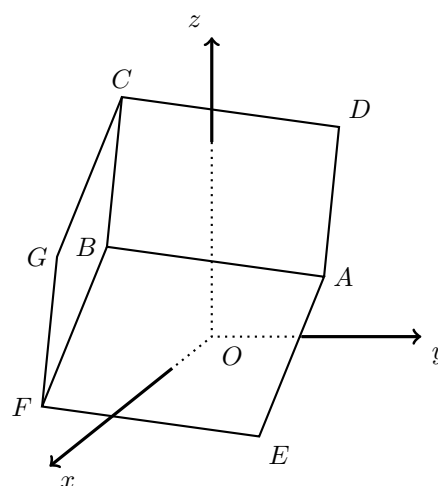
Exame – 1999, Prova para Militares (cód. 135)

24. Na figura ao lado, está representado, num referencial o.n. $Oxyz$.

Sabe-se que:

- $[ABCD]$ é uma face do cubo
- $[EFGH]$ é a face oposta à face $[ABCD]$
(o ponto H não está representado na figura)
- $[AE]$, $[BF]$, $[CG]$ e $[DH]$ são quatro arestas do cubo
- O ponto A tem coordenadas $(3,5,3)$
- O ponto D tem coordenadas $(-3,3,6)$
- O ponto E tem coordenadas $(1,2,-3)$

Determine as coordenadas do ponto H e comente a seguinte afirmação: o ponto H pertence a um dos eixos coordenados.

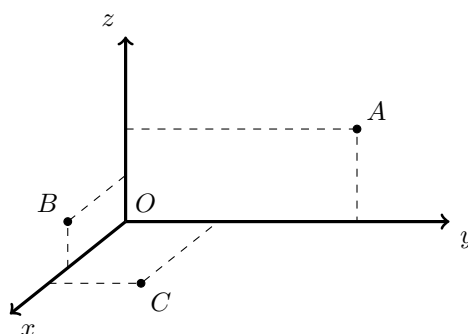


Exame – 1999, Época Especial (cód. 135)

25. Na figura seguinte estão representados três pontos, em referencial o.n. $Oxyz$

Sabe-se que:

- o ponto A tem coordenadas $(0,5,2)$
- o ponto B pertence ao plano xOz
- o ponto C pertence ao plano xOy
- a reta BC tem equação vetorial
 $(x,y,z) = (5,4,-1) + k(1,2,-1), k \in \mathbb{R}$



Mostre que o ponto B tem coordenadas $(3,0,1)$ e que o ponto C tem coordenadas $(4,2,0)$

Exame – 1999, 2.^a fase (cód. 135)



26. Considere, num referencial o.n. $Oxyz$, os planos α e β , definidos pelas seguintes equações:

$$\alpha : x = 1 \quad \text{e} \quad \beta : y = 2$$

Seja r a reta de intersecção dos planos α e β

Indique qual das expressões seguintes é uma equação vetorial da reta r

(A) $(x,y,z) = (1,2,0) + k(0,0,2), k \in \mathbb{R}$

(B) $(x,y,z) = (1,1,0) + k(1,2,0), k \in \mathbb{R}$

(C) $(x,y,z) = (1,1,0) + k(0,0,2), k \in \mathbb{R}$

(D) $(x,y,z) = (1,2,0) + k(1,2,0), k \in \mathbb{R}$

Exame – 1999, 1.ª fase - 1.ª chamada (cód. 135)

27. Considere a esfera definida pela condição $(x - 2)^2 + (y - 3)^2 + (z - 4)^2 \leq 14$

Sabendo que $[AB]$ é um diâmetro dessa esfera e que A tem coordenadas $(1,1,1)$, indique as coordenadas de B

(A) $(2,4,8)$

(B) $(3,5,7)$

(C) $(4,6,5)$

(D) $(5,3,6)$

Exame – 1998, 2.ª fase (cód. 135)

28. Na figura ao lado está representada, num referencial o.n. $Oxyz$, uma reta PQ

- O ponto P pertence ao plano yOz
- O ponto Q pertence ao plano xOy

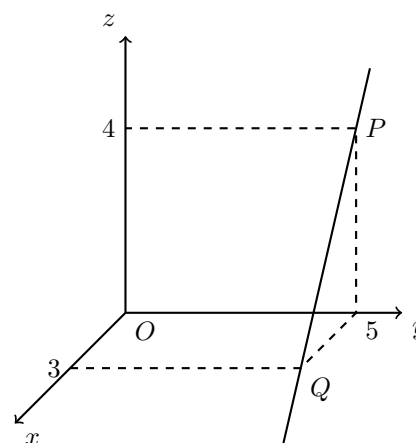
Indique qual das condições seguintes define a reta PQ

(A) $3x + 5y + 4z = 0$

(B) $(x,y,z) = (3,0, -4) + k(3,5,0), k \in \mathbb{R}$

(C) $x = 3 \wedge y = 5 \wedge z = 4$

(D) $(x,y,z) = (3,5,0) + k(3,0, -4), k \in \mathbb{R}$



Exame – 1998, 1.ª fase - 2.ª chamada (cód. 135)

29. Considere, num referencial o.n. $Oxyz$:

- a esfera ε definida pela condição $(x - 1)^2 + (y - 2)^2 + (z - 3)^2 \leq 36$
- a reta r de equação $(x,y,z) = (1,2,3) + k(-2,0,1), k \in \mathbb{R}$

A intersecção da reta r com a esfera ε é um segmento de reta.

Qual é o comprimento desse segmento de reta?

(A) 8

(B) 10

(C) 12

(D) 14

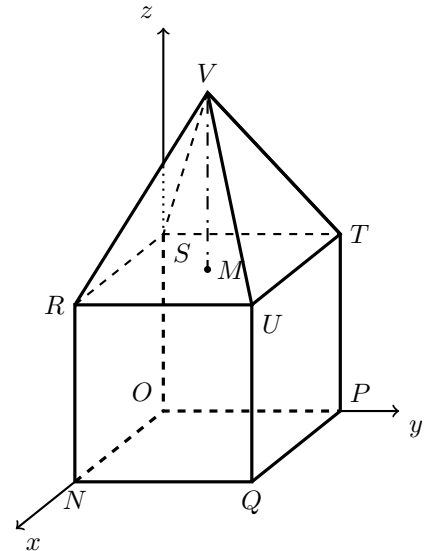
Exame – 1998, 1.ª fase - 1.ª chamada (cód. 135)



30. Na figura ao lado está representado, em referencial o.n. $Oxyz$, um sólido formado por um cubo e uma pirâmide quadrangular regular.

- A base da pirâmide coincide com a face superior do cubo
- O vértice O coincide com a origem do referencial
- O vértice N pertence ao semieixo positivo Ox
- O vértice P pertence ao semieixo positivo Oy
- O vértice S pertence ao semieixo positivo Oz
- A altura da pirâmide, \overline{VM} , é igual ao comprimento da aresta do cubo
- O vértice V tem coordenadas $(3,3,12)$

Determine a intersecção da reta que contém a aresta $[UV]$ com o plano de equação $x = 4$



Exame – 1998, 1.ª fase - 1.ª chamada (cód. 135)

31. Num referencial o.n. $Oxyz$, considere a reta r de equação vetorial

$$(x,y,z) = (1,2,0) + k(3,0,-1), k \in \mathbb{R}$$

A reta r

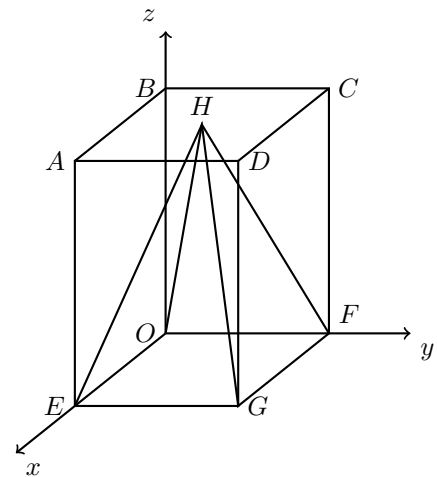
- (A) é paralela ao plano xOy (B) é paralela ao plano xOz
 (C) é paralela ao plano yOz (D) não é paralela a nenhum dos planos coordenados

Exame – 1997, Prova para militares (cód. 135)

32. Na figura ao lado estão representados em referencial o.n. $Oxyz$, um prisma quadrangular regular e uma pirâmide cuja base $[OFGE]$ coincide com a do prisma e está assente no plano xOy . O vértice da pirâmide coincide com o centro da base superior do prisma.

O ponto G tem coordenadas $(4,4,0)$

Indique, justificando, uma equação vetorial da reta que é a intersecção do plano OEH com o plano ABC .



Exame – 1997, Prova para militares (cód. 135)



33. Considere, num referencial o.n. $Oxyz$, um cilindro de revolução como o representado na figura ao lado.

A base inferior do cilindro tem centro na origem O do referencial e está contida no plano xOy

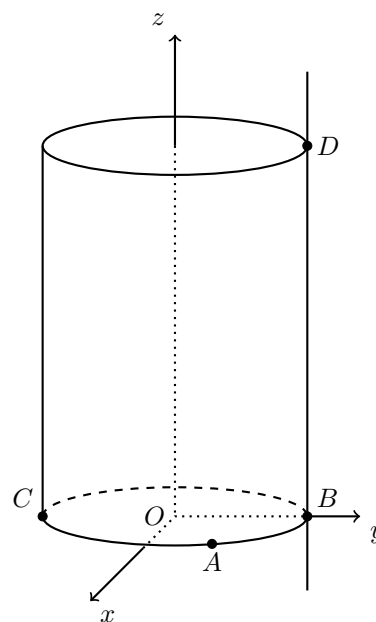
$[BC]$ é um diâmetro da base inferior, contido no eixo Oy . O ponto C tem coordenadas $(0, -5, 0)$

O ponto A pertence à circunferência que limita a base inferior do cilindro e tem coordenadas $(4, 3, 0)$

A reta r passa no ponto B e é paralela ao eixo Oz

O ponto D pertence à reta r e à circunferência que limita a base superior do cilindro.

Escreva uma equação vetorial da reta r



Exame – 1997, 1.ª fase - 1.ª chamada (cód. 135)

