

Números Complexos (12.º ano)  
Potências e raízes

Exercícios de Provas Nacionais e Testes Intermédios - Propostas de resolução



1. Escrevendo  $-1 - \sqrt{3}i$  na forma trigonométrica, temos  $-1 - \sqrt{3}i = \rho e^{i\theta}$ , onde:

- $\rho = |-1 - \sqrt{3}i| = \sqrt{(-1)^2 + \sqrt{3}^2} = \sqrt{1+3} = \sqrt{4} = 2$

- $\operatorname{tg} \theta = \frac{-\sqrt{3}}{-1} = \sqrt{3}$ ; como  $\operatorname{sen} \theta < 0$  e  $\operatorname{cos} \theta < 0$ ,  $\theta$  é um ângulo do 3.º quadrante, logo  $\theta = \frac{4\pi}{3}$

Ou seja,  $-1 - \sqrt{3}i = 2e^{i(\frac{4\pi}{3})}$ .

Assim, vem que:

$$w = \frac{-1 - \sqrt{3}i}{e^{i(-\frac{3\pi}{4})}} = \frac{2e^{i(\frac{4\pi}{3})}}{e^{i(-\frac{3\pi}{4})}} = 2e^{i(\frac{4\pi}{3} - (-\frac{3\pi}{4}))} = 2e^{i(\frac{4\pi}{3} + \frac{3\pi}{4})} = 2e^{i(\frac{16\pi}{12} + \frac{9\pi}{12})} = 2e^{i\frac{25\pi}{12}} = 2e^{i(\frac{25\pi}{12} - 2\pi)} = 2e^{i\frac{\pi}{12}}$$

Logo, como  $w$  é uma das raízes sextas de  $z$ , temos que,  $w = \sqrt[6]{z} \Leftrightarrow w^6 = (\sqrt[6]{z})^6 \Leftrightarrow w^6 = z$ , e assim podemos determinar o valor de  $z$ :

$$z = w^6 = (2e^{i\frac{\pi}{12}})^6 = 2^6 e^{i\frac{\pi}{12} \times 6} = 64e^{i\frac{6\pi}{12}} = 64e^{i\frac{\pi}{2}} = 64i$$

Logo,  $iz = i(64i) = 64i^2 = 64 \times (-1) = -64$ .

Exame – 2024, 2.ª Fase

2. Como o ponto  $A$  pertence à circunferência de raio 2 centrada na origem e também ao semieixo imaginário negativo, sabemos que é o afixo do número complexo  $z = -2i$ .

Como  $z$  é uma raiz cúbica de  $w$ , temos que:

$$w = z^3 = (-2i)^3 = (-2)^3 \times i^3 = -8 \times (-i) = 8i = 8e^{i\frac{\pi}{2}}$$

Resposta: **Opção C**

Exame – 2024, 1.ª fase

3. Temos que:

- como o ponto  $A$  pertence ao semieixo imaginário positivo, o seu afixo é da forma  $z_1 = \rho e^{i(\frac{\pi}{2})}$  ( $\rho \in \mathbb{R}^+$ );
- como o triângulo  $[ABC]$  é equilátero e inscrito numa circunferência centrada na origem, o afixo do ponto  $B$  é da forma  $z_2 = \rho e^{i(\frac{\pi}{2} + \frac{2\pi}{3})} = \rho e^{i(\frac{3\pi}{6} + \frac{4\pi}{6})} = \rho e^{i(\frac{7\pi}{6})}$  ( $\rho \in \mathbb{R}^+$ );

E assim, temos que:

$$z_1^2 \times z_2 = \left(\rho e^{i(\frac{\pi}{2})}\right)^2 \times \rho e^{i(\frac{7\pi}{6})} = \rho^2 e^{i(2 \times \frac{\pi}{2})} \times \rho e^{i(\frac{7\pi}{6})} = \rho^3 e^{i(\pi + \frac{7\pi}{6})} = \rho^3 e^{i(\frac{13\pi}{6})} = \rho^3 e^{i(\frac{13\pi}{6} - 2\pi)} = \rho^3 e^{i(\frac{\pi}{6})}$$

Ou seja,  $0 < \text{Arg}(z_1^2 \times z_2) < \frac{\pi}{2}$ , pelo que o afixo de  $z_1^2 \times z_2$  pertence ao primeiro quadrante.

Resposta: **Opção A**

Exame – 2023, 2.ª Fase

4. Como  $i^{18} = i^{4 \times 4 + 2} = i^2 = -1$ , temos que:

$$\begin{aligned} z &= \frac{4}{1-i} + 4i^{18} = \frac{4}{1-i} + 4(-1) = \frac{4}{1-i} - 4 = \frac{4}{1-i} - \frac{4-4i}{1-i} = \frac{4-4+4i}{1-i} = \frac{4i}{1-i} = \\ &= \frac{4i(1+i)}{(1-i)(1+i)} = \frac{4i+4i^2}{1^2-i^2} = \frac{4i+4(-1)}{1-(-1)} = \frac{-4+4i}{2} = -2+2i \end{aligned}$$

Escrevendo  $z$  na forma trigonométrica ( $\rho e^{i\theta}$ ) temos:

- $\rho = \sqrt{(-2)^2 + 2^2} = \sqrt{4+4} = \sqrt{8}$
- $\text{tg } \theta = \frac{2}{-2} = -1$ ; como  $\text{sen } \theta > 0$  e  $\text{cos } \theta < 0$ ,  $\theta$  é um ângulo do 2.º quadrante, logo  $\theta = \pi - \frac{\pi}{4} = \frac{3\pi}{4}$

Assim temos que  $z = \sqrt{8}e^{i(\frac{3\pi}{4})}$ , e como os argumentos das três raízes cúbicas de um mesmo número complexo diferem de  $\frac{2\pi}{3}$ , e os respetivos módulos são iguais, temos que as restantes raízes cúbicas de  $w$ , são:

- $z_2 = \sqrt{8}e^{i(\frac{3\pi}{4} + \frac{2\pi}{3})} = \sqrt{8}e^{i(\frac{9\pi}{12} + \frac{8\pi}{12})} = \sqrt{8}e^{i(\frac{17\pi}{12})}$
- $z_3 = \sqrt{8}e^{i(\frac{17\pi}{12} + \frac{2\pi}{3})} = \sqrt{8}e^{i(\frac{17\pi}{12} + \frac{8\pi}{12})} = \sqrt{8}e^{i(\frac{25\pi}{12})} = \sqrt{8}e^{i(\frac{25\pi}{12} - 2\pi)} = \sqrt{8}e^{i(\frac{25\pi}{12} - \frac{24\pi}{12})} = \sqrt{8}e^{i(\frac{\pi}{12})}$

Exame – 2022, 2.ª Fase



5. Escrevendo  $-\sqrt{3} + i$  na forma trigonométrica ( $\rho e^{i\theta}$ ) temos:

$$\bullet \rho = \sqrt{(-\sqrt{3})^2 + 1^2} = \sqrt{3+1} = \sqrt{4} = 2$$

$$\bullet \operatorname{tg} \theta = \frac{1}{-\sqrt{3}} = -\frac{\sqrt{3}}{3}; \text{ como } \operatorname{sen} \theta > 0 \text{ e } \operatorname{cos} \theta < 0, \theta \text{ é um ângulo do 2.º quadrante, logo } \theta = \pi - \frac{\pi}{6} = \frac{5\pi}{6}$$

Assim como  $-\sqrt{3} + i = 2e^{i(\frac{5\pi}{6})}$ , e como  $\sqrt{2}i = \sqrt{2}e^{i(\frac{\pi}{2})}$ , temos que;

$$\begin{aligned} z^3 &= \left( \frac{-\sqrt{3} + i}{\sqrt{2}i} \right)^6 \Leftrightarrow z^3 = \left( \frac{2e^{i(\frac{5\pi}{6})}}{\sqrt{2}e^{i(\frac{\pi}{2})}} \right)^6 \Leftrightarrow z^3 = \left( \frac{2}{\sqrt{2}} e^{i(\frac{5\pi}{6} - \frac{\pi}{2})} \right)^6 \Leftrightarrow z^3 = \left( \frac{2\sqrt{2}}{2} e^{i(\frac{\pi}{3})} \right)^6 \Leftrightarrow \\ &\Leftrightarrow z^3 = \left( \frac{2\sqrt{2}}{2} \right)^6 e^{i(6 \times \frac{\pi}{3})} \Leftrightarrow z^3 = 8e^{i(2\pi)} \Leftrightarrow z^3 = 8e^{i \times 0} \Leftrightarrow z = \sqrt[3]{8e^{i \times 0}} \Leftrightarrow z = \sqrt[3]{8} e^{i(\frac{0+2k\pi}{3})} \Leftrightarrow \\ &\Leftrightarrow z = 2e^{i(\frac{2k\pi}{3})}, k \in \{0,1,2\} \end{aligned}$$

Assim, os três números complexos que são solução da equação, são:

$$\bullet (k=0) \rightarrow 2e^{i(\frac{2 \times 0 \times \pi}{3})} = 2e^1 = 2$$

$$\bullet (k=1) \rightarrow 2e^{i(\frac{2 \times 1 \times \pi}{3})} = 2e^{i(\frac{2\pi}{3})}$$

$$\bullet (k=2) \rightarrow 2e^{i(\frac{2 \times 2 \times \pi}{3})} = 2e^{i(\frac{4\pi}{3})}$$

Como  $\frac{4\pi}{3}$  é um ângulo do 3.º quadrante, temos que a solução da equação, cujo afixo pertence a este quadrante, escrita na forma algébrica, é:

$$2e^{i(\frac{4\pi}{3})} = 2 \left( \cos \frac{4\pi}{3} + i \operatorname{sen} \frac{4\pi}{3} \right) = 2 \left( -\frac{1}{2} - i \frac{\sqrt{3}}{2} \right) = -1 - \sqrt{3}i$$

Exame – 2022, 1.ª Fase

6. Calculando o valor de  $w$ , temos:

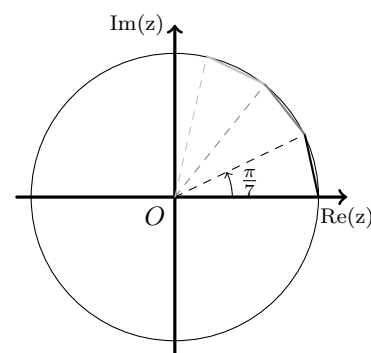
$$w = \frac{z_1}{z_2} = \frac{2e^{i\frac{\pi}{4}}}{2e^{i\frac{3\pi}{8}}} = \frac{2}{2} e^{i(\frac{\pi}{4} - \frac{3\pi}{8})} = e^{i(\frac{7\pi}{28} - \frac{3\pi}{28})} = e^{i\frac{4\pi}{28}} = e^{i\frac{\pi}{7}}$$

Assim, como o afixo de  $w$  é um dos vértices de um polígono regular com centro na origem do referencial e com outro vértice sobre o semieixo real positivo, temos que o polígono regular pode ser decomposto em triângulos isósceles cuja amplitude dos ângulos de vértice no centro é  $\frac{\pi}{7}$

Assim, o número mínimo de vértices do polígono, que corresponde ao número de lados, que corresponde ao número de triângulos, é:

$$\frac{2\pi}{\frac{\pi}{7}} = \frac{14\pi}{\pi} = 14$$

Resposta: **Opção B**



Exame – 2021, 1.ª fase



7. Escrevendo  $z_1$  na f.t. temos  $-1 - i = \rho e^{i\theta}$ , onde:

- $\rho = |-1 - i| = \sqrt{(-1)^2 + (-1)^2} = \sqrt{1+1} = \sqrt{2}$
- $\operatorname{tg} \theta = \frac{-1}{-1} = 1$ ; como  $\sin \theta < 0$  e  $\cos \theta < 0$ ,  $\theta$  é um ângulo do 3.º quadrante, logo  
 $\theta = \pi + \frac{\pi}{4} = \frac{5\pi}{4}$

E assim  $z_1 = \sqrt{2}e^{i(\frac{5\pi}{4})}$ , pelo que:

- $(z_1)^2 = \left(\sqrt{2}e^{i(\frac{5\pi}{4})}\right)^2 = (\sqrt{2})^2 e^{i(2 \times \frac{5\pi}{4})} = 2e^{i(\frac{5\pi}{2})} = 2e^{i(\frac{5\pi}{2}-2\pi)} = 2e^{i(\frac{\pi}{2})} = 2i$
- $(z_1)^4 = \left(\sqrt{2}e^{i(\frac{5\pi}{4})}\right)^4 = (\sqrt{2})^4 e^{i(4 \times \frac{5\pi}{4})} = 4e^{i(5\pi)} = 4e^{i(5\pi-4\pi)} = 4e^{i\pi} = -4$

Assim, para que  $z_1$  seja solução da equação  $\frac{a}{z^2} + bz^4 = -2 + i$ , vem que:

$$\frac{a}{2i} + b \times (-4) = -2 + i \Leftrightarrow \frac{a(i)}{2i^2} - 4b = -2 + i \Leftrightarrow \frac{ai}{2 \times (-1)} - 4b = -2 + i \Leftrightarrow -4b - \frac{a}{2}i = -2 + i$$

Pelo que, pela igualdade de dois números complexos vem que:

$$-4b = -2 \wedge -\frac{a}{2} = 1 \Leftrightarrow b = \frac{-2}{-4} \wedge -a = 2 \Leftrightarrow b = \frac{1}{2} \wedge a = -2$$

Exame – 2020, Ép. especial

8. Como  $k + i$  é uma das raízes quadradas do número complexo  $3 - 4i$ , então temos que:

$$(k + i)^2 = 3 - 4i \Leftrightarrow k^2 + 2ki + i^2 = 3 - 4i \Leftrightarrow k^2 + 2ki - 1 = 3 - 4i \Leftrightarrow k^2 - 1 + 2ki = 3 - 4i$$

Da igualdade de dois números complexos, resulta que:

$$k^2 - 1 = 3 \wedge 2ki = -4i \Leftrightarrow k^2 = 3 + 1 \wedge k = -\frac{4i}{2i} \Leftrightarrow k = \pm\sqrt{4} \wedge k = -2 \Leftrightarrow (k = 2 \vee k = -2) \wedge k = -2 \Leftrightarrow k = -2$$

Resposta: **Opção D**

Exame – 2020, 2.ª Fase



9. Escrevendo  $1 + i$  na f.t. temos  $1 + i = \rho e^{i\theta}$ , onde:

- $\rho = |1 + i| = \sqrt{1^2 + 1^2} = \sqrt{1 + 1} = \sqrt{2}$
- $\operatorname{tg} \theta = \frac{1}{1} = 1$ ; como  $\operatorname{sen} \theta > 0$  e  $\operatorname{cos} \theta > 0$ ,  $\theta$  é um ângulo do 1.º quadrante, logo  
 $\theta = \frac{\pi}{4}$

E assim  $1 + i = \sqrt{2}e^{i(\frac{\pi}{4})}$ , pelo que:

$$(1 + i)^4 = \left(\sqrt{2}e^{i(\frac{\pi}{4})}\right)^4 = \left(\sqrt{2}\right)^4 \times e^{i(4 \times \frac{\pi}{4})} = 4e^{i\pi} = -4$$

Assim, simplificando a expressão de  $z$ , como  $i^{15} = i^{4 \times 3 + 3} = i^3 = -i$ , temos que:

$$\begin{aligned} z &= \frac{5 + (1 + i)^4}{2 + 2i^{15}} - \frac{i}{2} = \frac{5 + (-4)}{2 + 2(-i)} - \frac{i}{2} = \frac{1}{2 - 2i} - \frac{i}{2} = \frac{2}{4 - 4i} - \frac{2i - 2i^2}{4 - 4i} = \frac{2 - 2i - (-2 \times (-1))}{4 - 4i} = \\ &= \frac{-2i}{4 - 4i} = \frac{-i}{2 - 2i} = \frac{-i(2 + 2i)}{(2 - 2i)(2 + 2i)} = \frac{-2i - 2i^2}{2^2 - (2i)^2} = \frac{-2i - 2(-1)}{4 - 4 \times (-1)} = \frac{2 - 2i}{8} = \frac{1}{4} - \frac{1}{4}i \end{aligned}$$

Escrevendo  $z$  na forma trigonométrica ( $w = \rho e^{i\theta}$ ) temos:

- $\rho = |z| = \sqrt{\left(\frac{1}{4}\right)^2 + \left(-\frac{1}{4}\right)^2} = \sqrt{\frac{1}{16} + \frac{1}{16}} = \sqrt{\frac{2}{16}} = \frac{\sqrt{2}}{\sqrt{16}} = \frac{\sqrt{2}}{4}$
- $\operatorname{tg} \theta = \frac{-\frac{1}{4}}{\frac{1}{4}} = -1$ ; como  $\operatorname{sen} \theta < 0$  e  $\operatorname{cos} \theta > 0$ ,  $\theta$  é um ângulo do 4.º quadrante, logo  $\theta = -\frac{\pi}{4}$

Assim  $z = \frac{\sqrt{2}}{4}e^{i(-\frac{\pi}{4})}$ , e  $z^n$  é dado por:

$$z^n = \left(\frac{\sqrt{2}}{4}\right)^n e^{i(n \times (-\frac{\pi}{4}))}$$

Para que  $z^n$  seja um número real negativo,  $\arg(z^n) = \pi + 2k\pi, k \in \mathbb{Z}$ .

Assim, atribuindo valores a  $n$ , temos que:

- $n = 1, \arg(z^n) = 1 \times (-\frac{\pi}{4}) = -\frac{\pi}{4} (\neq \pi + 2k\pi, k \in \mathbb{Z})$
- $n = 2, \arg(z^n) = 2 \times (-\frac{\pi}{4}) = -\frac{2\pi}{4} = -\frac{\pi}{2} (\neq \pi + 2k\pi, k \in \mathbb{Z})$
- $n = 3, \arg(z^n) = 3 \times (-\frac{\pi}{4}) = -\frac{3\pi}{4} (\neq \pi + 2k\pi, k \in \mathbb{Z})$
- $n = 4, \arg(z^n) = 4 \times (-\frac{\pi}{4}) = -\frac{4\pi}{4} = -\pi$

Desta forma, o menor número natural  $n$  para o qual  $z^n$  é um número real negativo é 4

Exame – 2019, Ép. especial

10. Como a circunferência tem raio 1, e o ponto  $C$  pertence ao semieixo real negativo, designado por  $w$  o número complexo cujo afixo é o ponto  $C$ , temos que  $w = -1$

Como  $z$  e  $w$  são ambos raízes de índice 5 do mesmo número complexo, temos que:

$$z^5 = w^5 = (-1)^5 = -1$$

Resposta: **Opção A**

Exame – 2018, 2.ª Fase



11. Simplificando a expressão de  $w$ , como  $i^5 = i^{4 \times 1 + 1} = i^1 = i$ , temos que:

$$\begin{aligned} w &= 1 + \frac{2\sqrt{3} - \sqrt{3}i^5}{1 + 2i} = 1 + \frac{(2\sqrt{3} - \sqrt{3}i)(1 - 2i)}{(1 + 2i)(1 - 2i)} = 1 + \frac{2\sqrt{3} - \sqrt{3}i - 4\sqrt{3}i + 2\sqrt{3}i^2}{1^2 - (2i)^2} = \\ &= 1 + \frac{2\sqrt{3} - 5\sqrt{3}i + 2\sqrt{3} \times (-1)}{1 - 4i^2} = 1 + \frac{2\sqrt{3} - 2\sqrt{3} - 5\sqrt{3}i}{1 - 4(-1)} = 1 + \frac{-5\sqrt{3}i}{1 + 4} = 1 + \frac{-5\sqrt{3}i}{5} = 1 - \sqrt{3}i \end{aligned}$$

Escrevendo  $1 - \sqrt{3}i$  na forma trigonométrica ( $w = \rho e^{i\theta}$ ) temos:

- $\rho = |w| = \sqrt{1^2 + (-\sqrt{3})^2} = \sqrt{1 + 3} = \sqrt{4} = 2$
- $\operatorname{tg} \theta = \frac{-\sqrt{3}}{1} = -\sqrt{3}$ ; como  $\operatorname{sen} \theta < 0$  e  $\operatorname{cos} \theta > 0$ ,  $\theta$  é um ângulo do 4.º quadrante, logo  $\theta = -\frac{\pi}{3}$

Assim  $w = 2e^{i(-\frac{\pi}{3})}$ , e como  $w$  é uma raiz quarta de  $z$ , temos que:

$$z = w^4 = \left(2e^{i(-\frac{\pi}{3})}\right)^4 = \left(2e^{i(-\frac{\pi}{3})}\right)^4 = 2^4 e^{4 \times i(-\frac{\pi}{3})} = 16e^{i(-\frac{4\pi}{3})}$$

Desta forma, as quatro raízes quartas de  $z$ , são:  $\sqrt[4]{z} = \sqrt[4]{16} e^{i\left(\frac{-\frac{4\pi}{3}}{4} + \frac{2k\pi}{4}\right)}$ ,  $k \in \{0, 1, 2, 3\}$

E assim, para  $k = 1$ , obtemos a raiz quarta de  $z$ , cuja representação geométrica pertence ao primeiro quadrante:

$$\sqrt[4]{16} e^{i\left(\frac{-\frac{4\pi}{3}}{4} + \frac{2\pi}{4}\right)} = 2e^{i\left(-\frac{4\pi}{12} + \frac{2\pi}{4}\right)} = 2e^{i\left(-\frac{4\pi}{12} + \frac{6\pi}{12}\right)} = 2e^{i\left(\frac{2\pi}{12}\right)} = 2e^{i\left(\frac{\pi}{6}\right)}$$

Exame – 2018, 1.ª Fase

12. Simplificando a expressão de  $z$  na f.a., como  $i^{23} = i^{4 \times 5 + 3} = (i^4)^5 \times i^3 = 1^5 \times i^3 = i^3 = -i$ , temos:

$$z = \frac{2i}{1-i} + 2i^{23} = \frac{2i}{1-i} - 2i = \frac{2i}{1-i} - \frac{2i(1-i)}{(1-i)} = \frac{2i}{1-i} - \frac{2i - 2i^2}{1-i} = \frac{2i - 2i + 2i^2}{1-i} = \frac{-2}{1-i}$$

Considerando  $1 - i = \rho e^{i\theta}$ , com o objetivo de escrever  $z$  na f.t., vem que:

- $\rho = |1 - i| = \sqrt{1^2 + (-1)^2} = \sqrt{1 + 1} = \sqrt{2}$
- $\operatorname{tg} \theta = \frac{-1}{1} = -1$ ; como  $\operatorname{sen} \theta < 0$  e  $\operatorname{cos} \theta > 0$ ,  $\theta$  é um ângulo do 4.º quadrante, logo  $\theta = -\frac{\pi}{4}$

Como  $-2 = 2e^{i\pi}$ , temos que:

$$z = \frac{2i}{1-i} + 2i^{23} = \frac{-2}{1-i} = \frac{2e^{i\pi}}{\sqrt{2}e^{i(-\frac{\pi}{4})}} = \frac{2}{\sqrt{2}} e^{i(\pi - (-\frac{\pi}{4}))} = \frac{2\sqrt{2}}{2} e^{i(\frac{4\pi}{4} + \frac{\pi}{4})} = \sqrt{2} e^{i(\frac{5\pi}{4})}$$

Pelo que o conjugado de  $z$ , é:

$$\bar{z} = \sqrt{2} e^{i(-\frac{5\pi}{4})}$$

E assim temos que:

$$w^3 = \bar{z} \Leftrightarrow w^3 = \sqrt{2} e^{i(-\frac{5\pi}{4})} \Leftrightarrow w = \sqrt[3]{\sqrt{2} e^{i(-\frac{5\pi}{4})}} \Leftrightarrow w = \sqrt[3]{\sqrt{2}} e^{i\left(\frac{-\frac{5\pi}{4}}{3} + \frac{2k\pi}{3}\right)}, k \in \{0, 1, 2\}$$

Ou seja, temos 3 números complexos  $w$  tais que  $w^3 = \bar{z}$ :

- $k = 0 \rightarrow w_1 = \sqrt[3]{\sqrt{2}} e^{i\left(\frac{-\frac{5\pi}{4}}{3} + 0\right)} = \sqrt[3]{\sqrt{2}} e^{i(-\frac{5\pi}{12})}$
- $k = 1 \rightarrow w_2 = \sqrt[3]{\sqrt{2}} e^{i\left(\frac{-\frac{5\pi}{4}}{3} + \frac{2\pi}{3}\right)} = \sqrt[3]{\sqrt{2}} e^{i(-\frac{5\pi}{12} + \frac{2\pi}{3})} = \sqrt[3]{\sqrt{2}} e^{i(-\frac{5\pi}{12} + \frac{8\pi}{12})} = \sqrt[3]{\sqrt{2}} e^{i(\frac{\pi}{4})}$
- $k = 2 \rightarrow w_3 = \sqrt[3]{\sqrt{2}} e^{i\left(\frac{-\frac{5\pi}{4}}{3} + \frac{4\pi}{3}\right)} = \sqrt[3]{\sqrt{2}} e^{i(-\frac{5\pi}{12} + \frac{4\pi}{3})} = \sqrt[3]{\sqrt{2}} e^{i(-\frac{5\pi}{12} + \frac{16\pi}{12})} = \sqrt[3]{\sqrt{2}} e^{i(\frac{11\pi}{12})}$

Exame – 2016, Ép. especial



13. O polígono cujos vértices são as imagens geométricas das raízes de índice 6 de um qualquer número complexo, é um hexágono regular.

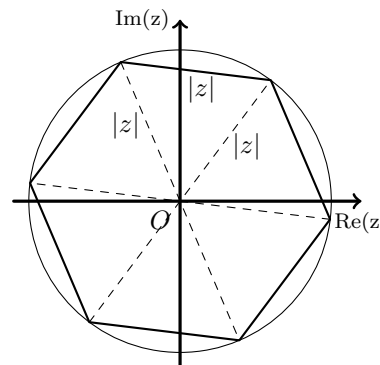
Como qualquer hexágono regular pode ser decomposto em 6 triângulos equiláteros, temos que, o comprimento do lado do hexágono é igual ao raio da circunferência em que o hexágono está inscrito.

Assim, podemos determinar o raio da circunferência como a distância à origem do ponto que é a representação geométrica do número complexo  $z$ , ou seja  $|z|$

Desta forma vem que o perímetro do hexágono regular é:

$$P_H = 6 \times |z| = 6 \times \sqrt{3^2 + 4^2} = 6 \times \sqrt{25} = 6 \times 5 = 30$$

Resposta: **Opção C**



Exame – 2016, 2.ª Fase

14. Escrevendo  $1 + i$  na f.t. temos  $1 + i = \rho e^{i\theta}$ , onde:

- $\rho = |1 + i| = \sqrt{1^2 + 1^2} = \sqrt{1 + 1} = \sqrt{2}$
- $\operatorname{tg} \theta = \frac{1}{1} = 1$ ; como  $\operatorname{sen} \theta > 0$  e  $\operatorname{cos} \theta > 0$ ,  $\theta$  é um ângulo do 1.º quadrante, logo  $\theta = \frac{\pi}{4}$

E assim  $1 + i = \sqrt{2}e^{i(\frac{\pi}{4})}$ , pelo que, temos

$$z_1 = (1 + i)^6 = \left(\sqrt{2}e^{i(\frac{\pi}{4})}\right)^6 = \left(\sqrt{2}\right)^6 e^{i(\frac{\pi}{4} \times 6)} = \left(\left(\sqrt{2}\right)^2\right)^3 e^{i(\frac{6\pi}{4})} = 2^3 e^{i(\frac{3\pi}{2})} = 8e^{i(\frac{3\pi}{2})}$$

Como  $8i = 8e^{i(\frac{\pi}{2})}$ , calculando o quociente de complexos na f.t., temos:

$$z_2 = \frac{8i}{e^{i(-\frac{6\pi}{5})}} = \frac{8e^{i(\frac{\pi}{2})}}{e^{i(-\frac{6\pi}{5})}} = 8e^{i(\frac{\pi}{2} - (-\frac{6\pi}{5}))} = 8e^{i(\frac{\pi}{2} + \frac{6\pi}{5})} = 8e^{i(\frac{5\pi}{10} + \frac{12\pi}{10})} = 8e^{i(\frac{17\pi}{10})}$$

Como um polígono regular de  $n$  lados, pode ser dividido em  $n$  triângulos isósceles, em que a soma dos ângulos adjacentes, junto da origem é  $2\pi$ , então cada um destes ângulo tem amplitude  $\frac{2\pi}{n}$

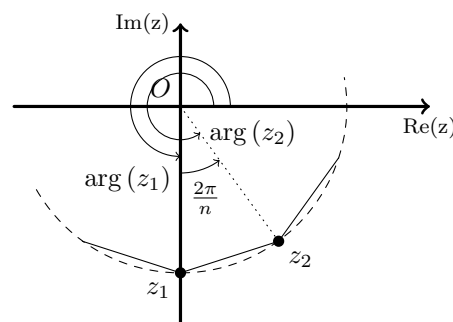
Como as imagens geométricas de  $z_1$  e  $z_2$  são vértices de um destes triângulos então os respetivos argumentos diferem de  $\frac{2\pi}{n}$ , ou seja

$$\arg(z_2) - \arg(z_1) = \frac{2\pi}{n}$$

Assim, temos que

$$\arg(z_2) - \arg(z_1) = \frac{2\pi}{n} \Leftrightarrow \frac{17\pi}{10} - \frac{3\pi}{2} = \frac{2\pi}{n} \Leftrightarrow \frac{17\pi}{10} - \frac{15\pi}{10} = \frac{2\pi}{n} \Leftrightarrow \frac{2\pi}{10} = \frac{2\pi}{n} \Leftrightarrow n = \frac{2\pi \times 10}{2\pi} \Leftrightarrow n = 10$$

Exame – 2015, Ép. especial



15. Escrevendo  $-1 + i$  na f.t. temos  $-1 + i = \rho e^{i\theta}$ , onde:

- $\rho = |-1 + i| = \sqrt{(-1)^2 + 1^2} = \sqrt{1+1} = \sqrt{2}$
- $\operatorname{tg} \theta = \frac{1}{-1} = -1$ ; como  $\operatorname{sen} \theta > 0$  e  $\operatorname{cos} \theta < 0$ ,  $\theta$  é um ângulo do 2.º quadrante, logo  

$$\theta = -\frac{\pi}{4} = \frac{4\pi}{4} - \frac{\pi}{4} = \frac{3\pi}{4}$$

E assim  $-1 + i = \sqrt{2}e^{i(\frac{3\pi}{4})}$

Simplificando a expressão de  $z_1$ , temos:

$$z_1 = \frac{-1 + i}{\sqrt{2}e^{i(\frac{\pi}{12})}} = \frac{\sqrt{2}e^{i(\frac{3\pi}{4})}}{\sqrt{2}e^{i(\frac{\pi}{12})}} = \frac{\sqrt{2}}{\sqrt{2}} e^{i(\frac{3\pi}{4} - \frac{\pi}{12})} = 1 \times e^{i(\frac{9\pi}{12} - \frac{\pi}{12})} = e^{i(\frac{8\pi}{12})} = e^{i(\frac{2\pi}{3})}$$

Como se  $w = \rho e^{i\theta}$  então  $\bar{w} = \rho e^{i(-\theta)}$ , então  $\bar{z}_1 = e^{i(-\frac{2\pi}{3})}$

E assim temos que:

$$z^4 = \bar{z}_1 \Leftrightarrow z^4 = e^{i(-\frac{2\pi}{3})} \Leftrightarrow z = \sqrt[4]{e^{i(-\frac{2\pi}{3})}} \Leftrightarrow z = e^{i\left(-\frac{2\pi}{4} + \frac{2k\pi}{4}\right)}, k \in \{0,1,2,3\}$$

Ou seja, temos 4 soluções da equação:

- $k = 0 \rightarrow w_1 = e^{i\left(-\frac{2\pi}{4} + 0\right)} = e^{i(-\frac{2\pi}{4})} = e^{i(-\frac{\pi}{2})}$
- $k = 1 \rightarrow w_2 = e^{i\left(-\frac{2\pi}{4} + \frac{2\pi}{4}\right)} = e^{i(-\frac{2\pi}{4} + \frac{2\pi}{4})} = e^{i(-\frac{2\pi}{4} + \frac{6\pi}{4})} = e^{i(\frac{4\pi}{4})} = e^{i(\frac{\pi}{1})}$
- $k = 2 \rightarrow w_3 = e^{i\left(-\frac{2\pi}{4} + \frac{4\pi}{4}\right)} = e^{i(-\frac{2\pi}{4} + \frac{4\pi}{4})} = e^{i(-\frac{2\pi}{4} + \frac{12\pi}{4})} = e^{i(\frac{10\pi}{4})} = e^{i(\frac{5\pi}{2})}$
- $k = 3 \rightarrow w_4 = e^{i\left(-\frac{2\pi}{4} + \frac{6\pi}{4}\right)} = e^{i(-\frac{2\pi}{4} + \frac{6\pi}{4})} = e^{i(-\frac{2\pi}{4} + \frac{18\pi}{4})} = e^{i(\frac{16\pi}{4})} = e^{i(\frac{4\pi}{1})}$

Exame – 2015, 2.ª Fase

16. Como os vértices do hexágono são as imagens geométricas das 6 raízes de índice 6 de um número complexo  $z$ , então estão sobre uma circunferência centrado na origem.

Desta forma, sendo  $w_5 = \rho e^{i\theta}$  o número complexo cuja imagem geométrica é o vértice  $E$ , temos que:

$$\rho = |-2\sqrt{2} + 2\sqrt{2}i| = \sqrt{(-2\sqrt{2})^2 + (2\sqrt{2})^2} = \sqrt{2^2 \times 2 + 2^2 \times 2} = \sqrt{8 + 8} = \sqrt{16} = 4$$

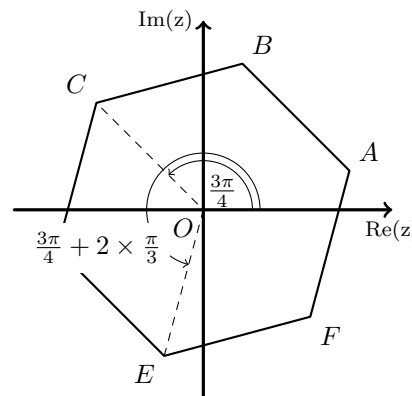
Como o vértice  $C$  pertence ao segundo quadrante é a imagem geométrica de um número complexo  $w_3$ , tal que  $\operatorname{Re}(w_3) = -\operatorname{Im}(w_3)$ , temos que  $\arg(w_3) = \frac{\pi}{2} + \frac{\pi}{4} = \frac{2\pi}{4} + \frac{\pi}{4} = \frac{3\pi}{4}$

Assim, como os argumentos dos números complexos que são raízes índice 6 de um mesmo número complexo diferem de  $\frac{2\pi}{6} = \frac{\pi}{3}$ , temos que:

$$\theta = \arg(w_5) = \arg(w_3) + \frac{\pi}{3} + \frac{\pi}{3} = \frac{3\pi}{4} + \frac{2\pi}{3} = \frac{9\pi}{12} + \frac{8\pi}{12} = \frac{17\pi}{12}$$

Logo  $w_5 = 4e^{i(\frac{17\pi}{12})}$

Resposta: **Opção D**



Exame – 2014, 1.ª Fase



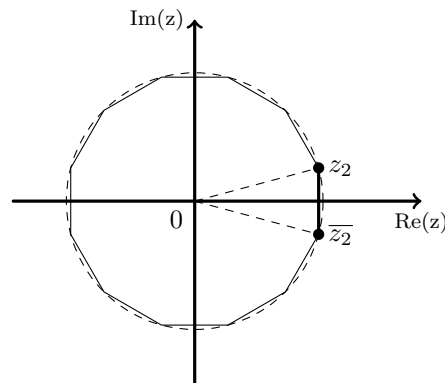


17. Sabemos que  $|\overline{z_2}| = |z_2|$  e que  $\arg(\overline{z_2}) = -\arg(z_2)$ , logo  $\overline{z_2} = \sqrt{2}e^{i(-\frac{\pi}{12})}$

Assim, temos que o polígono regular pode ser decomposto em  $n$  triângulos isósceles, congruentes com o triângulo  $OAA'$ , em que o ponto  $A$  é a imagem geométrica de  $z_2$  e  $A'$  é a imagem geométrica de  $\overline{z_2}$ . Como a amplitude do ângulo  $AOA'$  é  $2 \times \frac{\pi}{12} = \frac{\pi}{6}$ , sabemos que  $\frac{2\pi}{n} = \frac{\pi}{6} \Leftrightarrow \frac{2\pi \times 6}{\pi} = n \Leftrightarrow 12 = n$

Assim temos que  $z_2$  (e também  $\overline{z_2}$ ) são raízes de índice 12 de  $w$ , ou seja  $w = (z_2)^{12}$ , logo escrevendo o resultado da potência na f.a., temos:

$$w = (z_2)^{12} = \left(\sqrt{2}e^{i(\frac{\pi}{12})}\right)^{12} = (\sqrt{2})^{12}e^{i(12 \times \frac{\pi}{12})} = 64e^{i\pi} = -64$$



Exame – 2013, Ép. especial

18. Começamos por simplificar a expressão de  $z_1$  fazendo a soma na f.a.:

$$z_1 = \sqrt{2} + 2e^{i(\frac{3\pi}{4})} = \sqrt{2} + 2\left(\cos \frac{3\pi}{4} + i \operatorname{sen} \frac{3\pi}{4}\right) = \sqrt{2} + 2\left(-\frac{\sqrt{2}}{2} + \frac{\sqrt{2}}{2}i\right) = \sqrt{2} - \sqrt{2} + \sqrt{2}i = \sqrt{2}i$$

Escrevendo os números complexos na f.t. temos

$$z_1 = \sqrt{2}e^{i(\frac{\pi}{2})} \text{ e}$$

$$z_2 = \sqrt{2}e^{i(\frac{\pi}{4})}, \text{ porque } |z_2| = \sqrt{1^2 + 1^2} = \sqrt{2} \text{ e para } \theta = \arg(z_2) \text{ temos } \operatorname{tg} \theta = \frac{1}{1} = 1 \text{ e } \theta \in 1.^\circ \text{ Q}$$

$$\text{Assim } \frac{z_1}{z_2} = \frac{\sqrt{2}e^{i(\frac{\pi}{2})}}{\sqrt{2}e^{i(\frac{\pi}{4})}} = \frac{\sqrt{2}}{\sqrt{2}} \times e^{i(\frac{\pi}{2} - \frac{\pi}{4})} = 1 \times e^{i(\frac{2\pi}{4} - \frac{\pi}{4})} = e^{i(\frac{\pi}{4})}$$

Como  $\frac{z_1}{z_2}$  é uma raiz quarta de  $w$ , escrevendo  $w$  na f.a., temos que:

$$w = \left(\frac{z_1}{z_2}\right)^4 = \left(e^{i(\frac{\pi}{4})}\right)^4 = e^{i(4 \times \frac{\pi}{4})} = e^{i\pi} = -1$$

Exame – 2013, 1.ª Fase

19. Escrevendo  $z$  na f.t. temos  $z = \rho e^{i\theta}$ , onde:

$$\bullet \rho = |z| = \sqrt{(8\sqrt{3})^2 + (-8)^2} = \sqrt{64 \times 3 + 64} = \sqrt{64 \times 4} = \sqrt{64} \times 2 = 16$$

$$\bullet \operatorname{tg} \theta = \frac{-8}{8\sqrt{3}} = -\frac{1}{\sqrt{3}} = -\frac{\sqrt{3}}{3}$$

como  $\operatorname{sen} \theta < 0$  e  $\operatorname{cos} \theta > 0$ ,  $\theta$  é um ângulo do 4.º quadrante, logo  $\theta = -\frac{\pi}{6}$

Assim  $z = 16e^{i(-\frac{\pi}{6})}$ , e por isso temos:

$$\sqrt[4]{z} = \sqrt[4]{16}e^{i\left(\frac{-\frac{\pi}{6}}{4} + \frac{2k\pi}{4}\right)}, k \in \{0,1,2,3\}, \text{ ou seja, temos 4 raízes de índice 4:}$$

- $k = 0 \rightarrow z_1 = 2e^{i(-\frac{\pi}{24} + 0)} = 2e^{i(-\frac{\pi}{24})}$
- $k = 1 \rightarrow z_2 = 2e^{i(-\frac{\pi}{24} + \frac{2\pi}{4})} = 2e^{i(-\frac{\pi}{24} + \frac{12\pi}{24})} = 2e^{i(\frac{11\pi}{24})}$
- $k = 2 \rightarrow z_3 = 2e^{i(-\frac{\pi}{24} + \frac{4\pi}{4})} = 2e^{i(-\frac{\pi}{24} + \frac{24\pi}{24})} = 2e^{i(\frac{23\pi}{24})}$
- $k = 3 \rightarrow z_4 = 2e^{i(-\frac{\pi}{24} + \frac{6\pi}{4})} = 2e^{i(-\frac{\pi}{24} + \frac{36\pi}{24})} = 2e^{i(\frac{35\pi}{24})}$

Exame – 2012, Ép. especial



20. Designado por  $z$  e  $w$  os números complexos que têm por imagens geométricas os pontos  $F$  e  $A$ , respetivamente. Assim temos que  $|z| = |w| = 3$ , porque os pontos  $A$  e  $F$  estão a igual distância da origem.

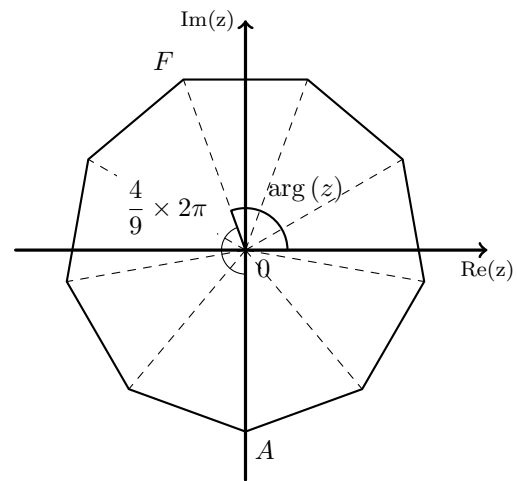
Sabemos que o ângulo  $FOA$  tem amplitude  $\frac{4}{9} \times 2\pi = \frac{8\pi}{9}$ , porque os vértices do polígono dividem o ângulo giro em 9 partes iguais.

$$\text{Logo } \arg(w) = \arg(z) + \frac{10\pi}{9}$$

Como o ponto  $A$  está sobre a parte negativa do eixo imaginário temos que  $\arg(w) = \frac{3\pi}{2}$ , pelo que, substituindo na igualdade anterior, vem:

$$\begin{aligned} \frac{3\pi}{2} &= \arg(z) + \frac{8\pi}{9} \Leftrightarrow \frac{3\pi}{2} - \frac{8\pi}{9} = \arg(z) \Leftrightarrow \\ &\Leftrightarrow \frac{27\pi}{18} - \frac{16\pi}{18} = \arg(z) \Leftrightarrow \frac{11\pi}{18} = \arg(z) \end{aligned}$$

Resposta: **Opção B**



Exame – 2012, 2.ª Fase

21. Temos que:

$$\sqrt[6]{z} = \sqrt[6]{8} e^{i\left(\frac{\pi}{6} + \frac{2k\pi}{6}\right)}, k \in \{0,1,2,3,4,5\}, \text{ temos que}$$

$$\bullet |w| = \sqrt[6]{8} = \sqrt[6]{2^3} = 2^{\frac{3}{6}} = 2^{\frac{1}{2}} = \sqrt{2}$$

$$\bullet \text{ Para cada } k \in \{0,1,2,3,4,5\}, \arg(w) = \frac{\pi}{6} + \frac{2k\pi}{6} = \frac{\pi}{6} + \frac{2k\pi}{6} = \frac{\pi}{6} + \frac{12k\pi}{36} = \frac{\pi + 12k\pi}{36}$$

$$\text{Assim, se } k = 2, \text{ temos que } \arg(w) = \frac{\pi + 24\pi}{36} = \frac{25\pi}{36}$$

Resposta: **Opção A**

Exame – 2011, Prova especial

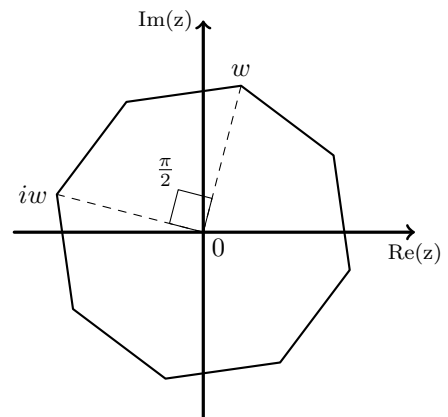
22. Sendo a imagem geométrica de  $w$  o vértice  $A$  do octógono, designemos por  $z$  a imagem geométrica do vértice  $C$  do octógono.

Como os dois números complexos são raízes de índice 8 de um mesmo número complexo, temos que  $|w| = |z|$ .

Como o octógono está centrado na origem, e tem oito lados, o ângulo  $AOB$  tem de amplitude  $\frac{2\pi}{8} = \frac{\pi}{4}$  radianos. Como o ângulo  $BOC$  tem a mesma amplitude, temos que o ângulo  $AOC$  tem de amplitude  $\frac{\pi}{4} + \frac{\pi}{4} = \frac{\pi}{2}$  radianos.

Ou seja  $\arg(z) = \arg(w) + \frac{\pi}{2}$ , e como  $|w| = |z|$  podemos afirmar que  $z = w \times i$

Resposta: **Opção C**



Exame – 2011, Ép. especial



23. Como  $i^{4n+2014} = i^{4n+4 \times 53+2} = i^{4(n+53)+2} = i^2 = -1$ , temos que  $z_1 = 2 + \sqrt{3}i + (-1) = 1 + \sqrt{3}i$

Escrevendo  $z_1$  na f.t. temos  $z_1 = \rho e^{i\theta}$ , onde:

- $\rho = |z_1| = \sqrt{1^2 + \sqrt{3}^2} = \sqrt{1+3} = \sqrt{4} = 2$
- $\operatorname{tg} \theta = \frac{\sqrt{3}}{1} = \sqrt{3}$  como  $\operatorname{sen} \theta > 0$  e  $\operatorname{cos} \theta > 0$ ,  $\theta$  é um ângulo do 1.º quadrante, logo  $\theta = \frac{\pi}{3}$

Assim  $z_1 = 2e^{i(\frac{\pi}{3})}$ , e como  $\sqrt[3]{z} = z_1$ , temos que:

$$z = (z_1)^3 = \left(2e^{i(\frac{\pi}{3})}\right)^3 = 2^3 e^{i(3 \times \frac{\pi}{3})} = 8e^{i\pi} = -8$$

Exame – 2011, Ép. especial

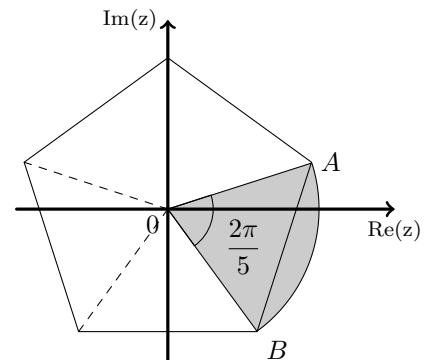
24. Como a área do setor circular é dada por  $\frac{\alpha r^2}{2}$ , onde  $\alpha$  é a amplitude do ângulo ao centro do setor circular e  $r$  o raio da circunferência, e designado por  $w$  o número complexos que tem por imagem geométrica o ponto  $A$ , temos que:

- $r = |w| = \sqrt[5]{32} = \sqrt[5]{2^5} = 2$ ;
- $\alpha$  é a amplitude do ângulo  $AOB$  e como  $A$  e  $B$  são vértices adjacentes de um pentágono regular centrado na origem (por serem raízes de índice 5 de um mesmo número complexo) temos que  $\alpha = \frac{2\pi}{5}$

Logo o valor da área do setor circular  $AOB$  é

$$\frac{\alpha r^2}{2} = \frac{\frac{2\pi}{5} \times 2^2}{2} = \frac{2\pi}{5} \times 2 = \frac{4\pi}{5}$$

Resposta: **Opção B**



Exame – 2011, 1.ª Fase

25.

25.1. Começamos por escrever  $(-1 - i)$  na f.t.:

Seja  $-1 - i = \rho e^{i\theta}$ :

- $\rho = |-1 - i| = \sqrt{(-1)^2 + (-1)^2} = \sqrt{2}$
- $\theta = \pi + \frac{\pi}{4} = \frac{5\pi}{4}$ , porque  $\operatorname{tg} \theta = \frac{-1}{-1} = 1$ , logo  $\theta = \frac{\pi}{4} \vee \theta = \pi + \frac{\pi}{4}$ , mas como  $\operatorname{sen} \theta < 0$  e  $\operatorname{cos} \theta < 0$ , logo  $\theta$  é um ângulo do 3.º quadrante.

Assim temos que

$$(-1 - i)^8 = \left(\sqrt{2}e^{i(\frac{5\pi}{4})}\right)^8 = (\sqrt{2})^8 e^{i(8 \times \frac{5\pi}{4})} = 16e^{i(10\pi)} = 16e^{i \times 0} = 16$$

Da mesma forma temos que  $\left(e^{i(\frac{\pi}{8})}\right)^2 = e^{i(2 \times \frac{\pi}{8})} = e^{i(\frac{\pi}{4})}$

$$\begin{aligned} \text{Assim temos que } z &= \frac{(-1 - i)^8}{\left(e^{i(\frac{\pi}{8})}\right)^2} \times e^{i(\frac{5\pi}{2})} = \frac{16}{e^{i(\frac{\pi}{4})}} \times e^{i(\frac{5\pi}{2})} = 16e^{i(-\frac{\pi}{4})} \times e^{i(\frac{5\pi}{2})} = 16e^{i(-\frac{\pi}{4} + \frac{5\pi}{2})} = \\ &= 16e^{i(-\frac{\pi}{4} + \frac{10\pi}{4})} = 16e^{i(\frac{9\pi}{4})} = 16e^{i(\frac{\pi}{4} + 2\pi)} = 16e^{i(\frac{\pi}{4})} \end{aligned}$$



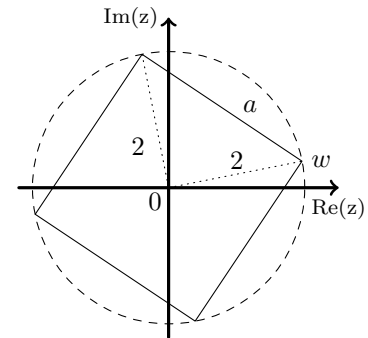
- 25.2. Sabemos que as quatro raízes quartas de  $z$  são números complexos cujas imagens geométricas são os vértices de um quadrado, centrado na origem.

Seja  $w$  uma das raízes quartas de  $z$ , como  $z = 16e^{i(\frac{\pi}{4})}$ , pelo que  $|w| = \sqrt[4]{16} = \sqrt[4]{2^4} = 2$ , ou seja a distância dos vértices do quadrado ao centro é 2.

Assim, podemos calcular o lado  $a$  do quadrado, recorrendo ao teorema de Pitágoras:

$$a^2 = 2^2 + 2^2 \Leftrightarrow a^2 = 4 + 4 \Leftrightarrow a^2 = 8 \Leftrightarrow a = \sqrt{8} \text{ (consideramos apenas a raiz positiva por se tratar de uma medida).}$$

Temos assim que a área  $A$  do polígono cujos vértices, no plano complexo, são as imagens geométricas das raízes quartas de  $z$  é dada por  $A = (\sqrt{8})^2 = 8$



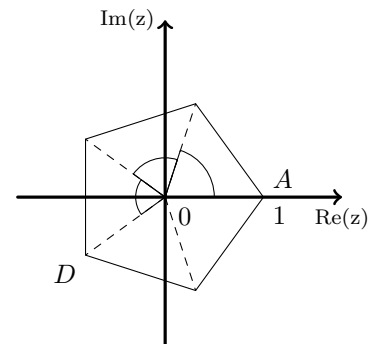
Exame – 2010, Ép. especial

26. Os vértices do pentágono são a representação geométrica de 5 números complexos, que são raízes de índice 5 do mesmo número complexo. Sejam  $z$  e  $w$  os números complexos que têm por imagens geométricas os pontos  $A$  e  $D$ , respetivamente.

Como o ponto  $A$  tem de coordenadas  $(1,0)$ , temos que  $z = e^{i \times 0} = 1$ .

Como  $|z| = |w|$  e  $\arg(w) = 3 \times \frac{2\pi}{5} = \frac{6\pi}{5}$ , porque os vértices do pentágono dividem o ângulo giro em 5 partes iguais, temos que  $w = e^{i(\frac{6\pi}{5})}$

Resposta: **Opção B**



Exame – 2010, 2.ª fase

27. Como a representação geométrica de  $w$  está sobre a parte negativa do eixo imaginário, sabemos que  $w = \rho e^{i(\frac{3\pi}{2})}$ .

$$\text{Assim temos que } w^6 = \rho^6 e^{i(6 \times \frac{3\pi}{2})} = \rho^6 e^{i(\frac{18\pi}{2})} = \rho^6 e^{i(9\pi)}$$

Descontando as voltas completas, temos que  $w^6 = \rho^6 e^{i(9\pi)} = \rho^6 e^{i(9\pi - 8\pi)} = \rho^6 e^{i\pi}$ , logo podemos concluir que  $w^6$  é um número real negativo.

Resposta: **Opção A**

Exame – 2010, 2.ª fase

28. Começamos por determinar  $z^4$ :

$$z^4 = \left(\sqrt{2}e^{i(\frac{\pi}{4})}\right)^4 = (\sqrt{2})^4 e^{i(4 \times \frac{\pi}{4})} = 4e^{i\pi} = -4$$

Assim temos que:

$$w = \frac{z^4 + 4i}{i} = \frac{-4 + 4i}{i} = \frac{(-4 + 4i) \times i}{i \times i} = \frac{-4i + 4i^2}{i^2} = \frac{-4 - 4i}{-1} = 4 + 4i$$

Escrevendo  $w$  na f.t. temos  $w = \rho e^{i\theta}$ , onde:

- $\rho = |w| = \sqrt{4^2 + 4^2} = \sqrt{4^2 \times 2} = 4\sqrt{2}$
- $\text{tg } \theta = \frac{1}{1} = 1$ ; como  $\text{sen } \theta > 0$  e  $\text{cos } \theta > 0$ ,  $\theta$  é um ângulo do 1.º quadrante, logo  $\theta = \frac{\pi}{4}$

$$\text{Logo } w = 4\sqrt{2}e^{i(\frac{\pi}{4})}$$

Exame – 2010, 2.ª Fase



29. Começamos por determinar  $(z_1)^7$  e escrever o resultado na f.a.:

$$(z_1)^7 = \left( e^{i\left(\frac{\pi}{7}\right)} \right)^7 = e^{i(7 \times \frac{\pi}{7})} = e^{i\pi} = -1$$

Como  $\bar{z}_2 = 2 - i$ , temos que:

$$w = \frac{3 - i \times (z_1)^7}{\bar{z}_2} = \frac{3 - i \times (-1)}{2 - i} = \frac{(3 + i)(2 + i)}{(2 - i)(2 + i)} = \frac{6 + 3i + 2i + i^2}{2^2 - i^2} = \frac{6 - 1 + 5i}{4 + 1} = \frac{5 + 5i}{5} = 1 + i$$

Escrevendo  $w$  na f.t. temos  $w = \rho e^{i\theta}$ , onde:

- $\rho = |w| = \sqrt{1^2 + 1^2} = \sqrt{2}$
- $\operatorname{tg} \theta = \frac{1}{1} = 1$ ; como  $\operatorname{sen} \theta > 0$  e  $\operatorname{cos} \theta > 0$ ,  $\theta$  é um ângulo do 1.º quadrante, logo  $\theta = \frac{\pi}{4}$

Logo  $w = \sqrt{2}e^{i\left(\frac{\pi}{4}\right)}$

Exame – 2010, 1.ª Fase

30. Como  $w$  é um dos vértices do quadrado, o número complexo que tem como imagem geométrica o ponto  $D$ , é um número complexo  $z$ , tal que:

- $|z| = |w| = 2$ , porque o quadrado está centrado na origem, logo, todos os vértices estão a igual distância do centro
- $\arg(z) = \arg(w) - \frac{\pi}{2}$ , porque a imagem geométrica do número complexo  $w$  é o ponto  $A$ , visto que  $0 \leq \arg(w) \leq \frac{\pi}{2}$ , ou seja é um ângulo do primeiro quadrante, e o ângulo  $AOD$  é reto

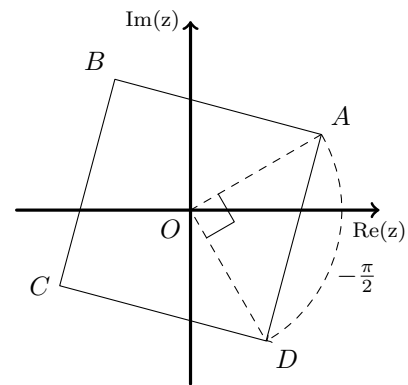
Assim, temos que:

$$z = 2e^{i\left(\frac{\pi}{6} - \frac{\pi}{2}\right)} = 2e^{i\left(\frac{\pi}{6} - \frac{3\pi}{6}\right)} = 2e^{i\left(-\frac{2\pi}{6}\right)} = 2e^{i\left(-\frac{\pi}{3}\right)}$$

Acrescentando  $2\pi$  ao argumento calculado temos:

$$z = 2e^{i\left(-\frac{\pi}{3} + 2\pi\right)} = 2e^{i\left(-\frac{\pi}{3} + \frac{6\pi}{3}\right)} = 2e^{i\left(\frac{5\pi}{3}\right)}$$

Resposta: **Opção D**



Exame – 2009, Ép. especial



31. Temos que  $\left(e^{i\left(\frac{\pi}{7}\right)}\right)^7 = e^{i\left(7 \times \frac{\pi}{7}\right)} = e^{i\pi} = -1$

Como a adição deve ser feita na f.a. vamos optar por calcular  $(2+i)^3$  também na f.a.:

$$(2+i)^3 = (2+i)(2+i)^2 = (2+i)(4+4i-1) = (2+i)(3+4i) = 6+8i+3i+4i^2 = 6-4+11i = 2+11i$$

Escrevendo  $4e^{i\left(\frac{3\pi}{2}\right)}$  na f.a. temos:  $4e^{i\left(\frac{3\pi}{2}\right)} = -4i$

Assim, simplificando a expressão de  $z$ , vem:

$$z = \frac{\left(e^{i\left(\frac{\pi}{7}\right)}\right)^7 + (2+i)^3}{4e^{i\left(\frac{3\pi}{2}\right)}} = \frac{-1+2+11i}{-4i} = \frac{(1+11i) \times i}{-4i \times i} = \frac{i+11i^2}{-4i^2} = \frac{-11+i}{-4(-1)} = \frac{-11+i}{4} = -\frac{11}{4} + \frac{1}{4}i$$

Exame – 2009, 2.ª Fase

32. Seja  $w = 2e^{i\left(-\frac{3\pi}{5}\right)}$ . Como  $-\pi < \arg(w) < -\frac{\pi}{2}$ , a imagem geométrica de  $w$  pertence ao 3.º quadrante, logo o único vértice do polígono que pode ser a imagem geométrica do número complexo  $w$ , é o vértice  $H$

Resposta: **Opção C**

Exame – 2008, Ép. especial

33. Escrevendo  $z_1$  na f.t. temos  $z_1 = \rho e^{i\theta}$ , onde:

- $\rho = |z_1| = \sqrt{1^2 + (-1)^2} = \sqrt{1+1} = \sqrt{2}$

- $\operatorname{tg} \theta = \frac{-1}{1} = -1$ ; como  $\operatorname{sen} \theta < 0$  e  $\operatorname{cos} \theta > 0$ ,  $\theta$  é um ângulo do 4.º quadrante, logo  $\theta = -\frac{\pi}{4}$

Logo  $z_1 = \sqrt{2}e^{i\left(-\frac{\pi}{4}\right)}$

Como existem 4 raízes quartas de  $z$ , cujas imagens geométricas são os vértices de um quadrado centrado na origem, temos que as outras 3 raízes quartas de  $z$  são:

- $z_2 = \sqrt{2}e^{i\left(-\frac{\pi}{4} + \frac{\pi}{2}\right)} = \sqrt{2}e^{i\left(-\frac{\pi}{4} + \frac{2\pi}{4}\right)} = \sqrt{2}e^{i\left(\frac{\pi}{4}\right)}$

- $z_3 = \sqrt{2}e^{i\left(\frac{\pi}{4} + \frac{\pi}{2}\right)} = \sqrt{2}e^{i\left(\frac{\pi}{4} + \frac{2\pi}{4}\right)} = \sqrt{2}e^{i\frac{3\pi}{4}}$

- $z_4 = \sqrt{2}e^{i\left(\frac{3\pi}{4} + \frac{\pi}{2}\right)} = \sqrt{2}e^{i\left(\frac{\pi}{4} + \frac{2\pi}{4}\right)} = \sqrt{2}e^{i\left(\frac{5\pi}{4}\right)}$

Pelo que a raiz quarta de  $z$  cuja imagem geométrica é um ponto do 3.º quadrante é  $z_3 = \sqrt{2}e^{i\left(\frac{5\pi}{4}\right)}$

Exame – 2008, 2.ª Fase

34. Temos que  $-z_1 = -(1 - \sqrt{3}i) = -1 + \sqrt{3}i$  e escrevendo  $-z_1$  na f.t. temos  $-z_1 = \rho e^{i\theta}$ , onde:

- $\rho = |-z_1| = \sqrt{(-1)^2 + (\sqrt{3})^2} = \sqrt{1+3} = 2$

- $\operatorname{tg} \theta = \frac{\sqrt{3}}{-1} = -\sqrt{3}$ ; como  $\operatorname{sen} \theta > 0$  e  $\operatorname{cos} \theta < 0$ ,  $\theta$  é um ângulo do 2.º quadrante,

$$\operatorname{logo} \theta = \pi - \frac{\pi}{3} = \frac{3\pi}{3} - \frac{\pi}{3} = \frac{2\pi}{3}$$

Logo  $-z_1 = 2e^{i\left(\frac{2\pi}{3}\right)}$

Vamos agora determinar  $(-z_1)^3$ :

$$(-z_1)^3 = \left(2e^{i\left(\frac{2\pi}{3}\right)}\right)^3 = 2^3 e^{i\left(3 \times \frac{2\pi}{3}\right)} = 8e^{i(2\pi)} = 8e^{i(2\pi-2\pi)} = 8e^{i \times 0}$$

Como  $(-z_1)^3 = z_2$ , podemos concluir que  $(-z_1)$  é uma raiz cúbica de  $z_2$

Exame – 2008, 1.ª Fase



35. Sabemos que as representações geométricas de duas raízes quadradas de um mesmo número complexo, são os extremos de um diâmetro de uma circunferência centrada na origem, ou seja, os argumentos dessas raízes diferem de  $\pi$  radianos.

Nas opções *A*, *B* e *C* a diferença dos argumentos é de  $\frac{\pi}{2}$  radianos. Na opção *D* as representações geométricas dos dois números complexos estão sobre a bissetriz dos quadrantes ímpares, a igual distância do centro.

Resposta: **Opção D**

Exame – 2007, 1.ª Fase

36. Sendo *A* a imagem geométrica de um número complexo  $w = \rho e^{i\theta}$ , temos que *w* é uma raiz quadrada de *z* se  $z = w^2 = \rho^2 e^{i(2\theta)}$ .

Se  $\frac{\pi}{2} < \theta < \pi$ , então  $\pi < 2\theta < 2\pi$  e das quatro hipóteses de resposta, apenas o número complexo  $-i = e^{i(\frac{3\pi}{2})}$  satisfaz esta condição.

Resposta: **Opção D**

Exame – 2006, 1.ª Fase

37. Começamos por calcular  $\left(e^{i(\frac{\pi}{6})}\right)^6 = e^{i(6 \times \frac{\pi}{6})} = e^{i\pi} = -1$

Substituindo na expressão dada temos:

$$\frac{4 + 2i \left(e^{i(\frac{\pi}{6})}\right)^6}{3 + i} = \frac{4 + 2i(-1)}{3 + i} = \frac{4 - 2i}{3 + i} = \frac{(4 - 2i)(3 - i)}{(3 + i)(3 - i)} = \frac{12 - 4i - 6i + 2i^2}{9 - i^2} = \frac{12 - 2 - 10i}{9 - (-1)} = \frac{10 - 10i}{10} = 1 - i$$

Escrevendo  $1 - i$  na f.t. temos  $1 - i = \rho e^{i\theta}$ , onde:

- $\rho = |1 - i| = \sqrt{1^2 + (-1)^2} = \sqrt{1 + 1} = \sqrt{2}$
- $\operatorname{tg} \theta = \frac{-1}{1} = -1$ ; como  $\operatorname{sen} \theta < 0$  e  $\operatorname{cos} \theta > 0$ ,  $\theta$  é um ângulo do 4.º quadrante, logo  $\theta = -\frac{\pi}{4}$

Logo  $1 - i = \sqrt{2}e^{i(-\frac{\pi}{4})}$

Exame – 2006, 1.ª Fase

38. Começamos por calcular  $\left(e^{i(\frac{\pi}{6})}\right)^6 = e^{i(6 \times \frac{\pi}{6})} = e^{i\pi} = -1$

Substituindo na expressão dada temos:

$$\frac{[i \times (z_1)^6 - 1]^2}{i} = \frac{(i \times (-1) - 1)^2}{i} = \frac{(-1 - i)^2}{i} = \frac{(-1)^2 + 2(-1)(-i) + (-i)^2}{i} = \frac{1 + 2i + (-1)}{i} = \frac{2i}{i} = 2$$

Exame – 2005, Ép. especial



39. A imagens geométricas de números complexos que sejam raízes cúbicas de um mesmo número complexo estão sobre os vértices de um triângulo equilátero centrado na origem.

Logo os argumentos de quaisquer dois, dos três números complexos, diferem de  $\frac{2\pi}{3}$ .

Na opção D, a diferença dos argumentos é  $\frac{3\pi}{2} - \frac{\pi}{2} = \pi$ ; na opção C, a mesma diferença é  $\frac{3\pi}{4} - \frac{\pi}{4} = \frac{2\pi}{4} = \frac{\pi}{2}$  e na opção B, a diferença dos argumentos é  $\frac{2\pi}{3} - \frac{\pi}{3} = \frac{\pi}{3}$ . A opção A, é a única que verifica a condição estabelecida para a diferença dos argumentos:  $\frac{5\pi}{6} - \frac{\pi}{6} = \frac{4\pi}{6} = \frac{2\pi}{3}$

Resposta: **Opção A**

Exame – 2005, 2.<sup>a</sup> fase

40. Começamos por escrever  $z_2$  na forma trigonométrica:  $z_2 = 2i = 2e^{i(\frac{\pi}{2})}$ .

Como as raízes de índice  $n$  de um número complexo são os vértices de um polígono regular, se  $[P_1P_2]$  é um lado desse polígono, então os argumentos de  $z_1$  e  $z_2$  diferem de  $\frac{2\pi}{n}$ .

Assim temos que  $\arg(z_2) - \arg(z_1) = \frac{\pi}{2} - \frac{\pi}{4} = \frac{2\pi}{4} - \frac{\pi}{4} = \frac{\pi}{4}$

Logo  $\frac{2\pi}{n} = \frac{\pi}{4} \Leftrightarrow \frac{2\pi}{n} = \frac{\pi}{4} \Leftrightarrow \frac{8\pi}{\pi} = n \Leftrightarrow 8 = n$

Resposta: **Opção C**

Exame – 2005, 1.<sup>a</sup> Fase

41. Escrevendo  $w$  na f.t. temos  $w = \rho e^{i(\frac{\pi}{2})}$ , onde  $\rho = |w|$ .

Vamos calcular as 3 raízes de índice 3 de  $w$ :  $\sqrt[3]{w} = \sqrt[3]{\rho} e^{i(\frac{\frac{\pi}{2}}{3} + \frac{2k\pi}{3})}$ ,  $k \in \{0,1,2\}$ , ou seja, as 3 raízes são:

- $k = 0 \rightarrow z_1 = \sqrt[3]{\rho} e^{i(\frac{\pi}{6}+0)} = \sqrt[3]{\rho} e^{i(\frac{\pi}{6})}$
- $k = 1 \rightarrow z_2 = \sqrt[3]{\rho} e^{i(\frac{\pi}{6} + \frac{2\pi}{3})} = \sqrt[3]{\rho} e^{i(\frac{\pi}{6} + \frac{4\pi}{6})} = \sqrt[3]{\rho} e^{i(\frac{5\pi}{6})}$
- $k = 2 \rightarrow z_3 = \sqrt[3]{\rho} e^{i(\frac{\pi}{6} + \frac{4\pi}{3})} = \sqrt[3]{\rho} e^{i(\frac{\pi}{6} + \frac{8\pi}{6})} = \sqrt[3]{\rho} e^{i(\frac{9\pi}{6})} = \sqrt[3]{\rho} e^{i(\frac{3\pi}{2})}$

Desta forma temos que  $z_3 = \sqrt[3]{\rho} e^{i(\frac{3\pi}{2})}$  é uma raiz cúbica de  $w$  e tem a sua representação geométrica sobre a parte negativa do eixo imaginário, pelo que a opção D é a única que é compatível com esta conclusão.

Resposta: **Opção D**

Exame – 2004, Ép. especial





42. Sabemos que:

- $z_1 = \rho e^{i(\frac{\pi}{4})}$ , logo  $|z_1| = \rho$
- $z_2 = 3\sqrt{2}e^{i\theta}$ , logo  $\overline{z_2} = 3\sqrt{2}e^{i(-\theta)}$

Assim, calculando  $z_2 \times \overline{z_2}$ , temos:

$$z_2 \times \overline{z_2} = 3\sqrt{2}e^{i\theta} \times 3\sqrt{2}e^{i(-\theta)} = (3\sqrt{2})^2 e^{i(\theta-\theta)} = (9 \times 2)e^{i \times 0} = 18e^0 = 18$$

E assim, vem que:

$$\left(\frac{z_1}{|z_1|}\right)^8 = \left(\frac{\rho e^{i(\frac{\pi}{4})}}{\rho}\right)^8 = \left(1 \times e^{i(\frac{\pi}{4})}\right)^8 = \left(e^{i(\frac{\pi}{4})}\right)^8 = e^{i(8 \times \frac{\pi}{4})} = e^{i(2\pi)} = e^{i(2\pi)} = 1$$

Substituindo os valores calculados, na expressão dada, vem:

$$\frac{z_2 \times \overline{z_2}}{9} + \left(\frac{z_1}{|z_1|}\right)^8 = \frac{18}{9} + 1 = 2 + 1 = 3$$

Exame – 2004, Ép. especial

43. Sabemos que as representações geométricas das raízes de índice  $n$  de um número complexo, são os vértices de um polígono regular de  $n$  lados, inscrito numa circunferência de centro na origem.

Assim, as imagens geométricas das raízes quartas de  $w$  são os vértices de um quadrado centrado na origem.

Resposta: **Opção B**

Exame – 2004, 2.ª Fase

44. Se  $w$  é uma raiz quarta de  $z$ , então a representação geométrica de  $w$  e das restantes raízes quartas  $z$ , estão sobre os vértices de um quadrado centrado na origem.

Como a operação *multiplicar por  $i$*  corresponde a fazer uma rotação de amplitude  $\frac{\pi}{2}$  radianos e centro na origem, se multiplicarmos sucessivamente  $w$  por  $i$  obtemos as restantes raízes quartas de  $z$ . Assim temos que as restantes 3 raízes quartas de  $z$  são:

- $w_1 = w \times i = (1 + 2i)i = i + 2i^2 = -2 + i$
- $w_2 = w \times i^2 = (1 + 2i)i^2 = (1 + 2i)(-1) = -1 - 2i$
- $w_3 = w \times i^3 = (1 + 2i)i^3 = (1 + 2i)(-i) = -i - 2i^2 = 2 - i$

Exame – 2003, Prova para militares

45. Escrevendo  $1 + \sqrt{3}i$  na f.t. temos  $1 + \sqrt{3}i = \rho e^{i\theta}$ , onde:

- $\rho = |1 + \sqrt{3}i| = \sqrt{1^2 + (\sqrt{3})^2} = \sqrt{1+3} = \sqrt{4} = 2$
- $\operatorname{tg} \theta = \frac{\sqrt{3}}{1} = \sqrt{3}$ ; como  $\operatorname{sen} \theta > 0$  e  $\operatorname{cos} \theta > 0$ ,  $\theta$  é um ângulo do 1.º quadrante, logo  $\theta = \frac{\pi}{3}$

$$\text{Logo } 1 + \sqrt{3}i = 2e^{i(\frac{\pi}{3})}$$

Vamos agora determinar as raízes quartas de  $1 + \sqrt{3}i$ :

$$\sqrt[4]{1 + \sqrt{3}i} = \sqrt[4]{2} e^{i\left(\frac{\pi}{4} + \frac{2k\pi}{4}\right)}, k \in \{0,1,2,3\}, \text{ ou seja, temos 4 raízes de índice 4:}$$

- $k = 0 \rightarrow z_1 = \sqrt[4]{2} e^{i(\frac{\pi}{12}+0)} = \sqrt[4]{2} e^{i(\frac{\pi}{12})}$
- $k = 1 \rightarrow z_2 = \sqrt[4]{2} e^{i(\frac{\pi}{12} + \frac{2\pi}{4})} = \sqrt[4]{2} e^{i(\frac{\pi}{12} + \frac{6\pi}{12})} = \sqrt[4]{2} e^{i(\frac{7\pi}{12})}$
- $k = 2 \rightarrow z_3 = \sqrt[4]{2} e^{i(\frac{\pi}{12} + \frac{4\pi}{4})} = \sqrt[4]{2} e^{i(\frac{\pi}{12} + \frac{12\pi}{12})} = \sqrt[4]{2} e^{i(\frac{13\pi}{12})}$
- $k = 3 \rightarrow z_4 = \sqrt[4]{2} e^{i(\frac{\pi}{12} + \frac{6\pi}{4})} = \sqrt[4]{2} e^{i(\frac{\pi}{12} + \frac{18\pi}{12})} = \sqrt[4]{2} e^{i(\frac{19\pi}{12})}$

Exame – 2003, 2.ª Fase



46.

46.1. Começamos por calcular

- $(\sqrt{3} - 2i)^2 = (\sqrt{3} - 2i)(\sqrt{3} - 2i) = \sqrt{3}^2 - \sqrt{3} \times 2i - \sqrt{3} \times 2i + (2i)^2 = 3 - 4\sqrt{3}i - 4 = -1 - 4\sqrt{3}i$
- $\left(2e^{i\left(\frac{\pi}{3}\right)}\right)^3 = 2^3 e^{i\left(3 \times \frac{\pi}{3}\right)} = 8e^{i\left(\frac{\pi}{3}\right)} = 8\left(\cos \frac{\pi}{3} + i \operatorname{sen} \frac{\pi}{3}\right) = 8\left(\frac{1}{2} + i \frac{\sqrt{3}}{2}\right) = 4 + 4\sqrt{3}i$
- $e^{i\left(\frac{3\pi}{2}\right)} = -i$

Substituindo os valores calculados na expressão dada, temos:

$$\frac{(\sqrt{3} - 2i)^2 + \left(2e^{i\left(\frac{\pi}{3}\right)}\right)^3}{e^{i\left(\frac{3\pi}{2}\right)}} = \frac{-1 - 4\sqrt{3}i + 4 + 4\sqrt{3}i}{-i} = \frac{3 \times i}{-i \times i} = \frac{3i}{-i^2} = \frac{3i}{-(-1)} = 3i$$

46.2. Se  $z_1$  e  $z_2$  forem raízes cúbicas de um mesmo número complexo, as suas representações serão os vértices de um triângulo equilátero, inscrito numa circunferência centrada na origem.

$$\text{Ou seja } |\arg(z_2) - \arg(z_1)| = \frac{2\pi}{3}$$

Como  $|\arg(z_2) - \arg(z_1)| = \alpha + \pi - \alpha = \pi \neq \frac{2\pi}{3}$ , logo  $z_1$  e  $z_2$  não são raízes cúbicas de um mesmo número complexo.

Exame – 2003, 1.ª fase - 2.ª chamada

47. Se  $w$  um número complexo diferente de zero, cuja imagem geométrica pertence à bissetriz dos quadrantes ímpares, temos que  $w = \rho e^{i\left(\frac{\pi}{4}\right)} \vee w = \rho e^{i\left(\frac{3\pi}{4}\right)}$ 

Logo temos que:

$$w^4 = \rho^4 e^{i\left(4 \times \frac{\pi}{4}\right)} \vee w^4 = \rho^4 e^{i\left(4 \times \frac{3\pi}{4}\right)} \Leftrightarrow w^4 = \rho^4 e^{i\pi} \vee w^4 = \rho^4 e^{i(3\pi)}$$

Ou seja,  $w^4$  é um número real negativo, logo a sua representação geométrica pertence à parte negativa do eixo real.

Resposta: **Opção A**

Exame – 2003, 1.ª fase - 1.ª chamada

48. Se  $w$  é um número complexo cuja representação geométrica pertence à parte negativa do eixo real, temos que  $w = \rho e^{i\pi}$  ( $\rho = |w|$ ).
$$\sqrt{w} = \sqrt{\rho} e^{i\left(\frac{\pi}{2} + \frac{2k\pi}{2}\right)}, k \in \{0, 1\}, \text{ ou seja, as 2 raízes quadrada de } w \text{ são:}$$

- $k = 0 \rightarrow z_1 = \sqrt{\rho} e^{i\left(\frac{\pi}{2} + 0\right)} = \sqrt{\rho} e^{i\left(\frac{\pi}{2}\right)}$
- $k = 1 \rightarrow z_2 = \sqrt{\rho} e^{i\left(\frac{\pi}{2} + \frac{2\pi}{2}\right)} = \sqrt{\rho} e^{i\left(\frac{3\pi}{2}\right)}$

Logo as duas raízes quadradas de  $w$  são números imaginários puros (um positivo e outro negativo), e as respetivas representações geométricas pertencem ao eixo imaginário.

Resposta: **Opção B**

Exame – 2002, Prova para militares



49. Como  $z_1$  e  $z_2$  são duas das raízes quartas de um mesmo número complexo  $z$ , temos que  $(z_1)^4 = (z_2)^4$ . Também sabemos que as representações geométricas de  $z_1$  e  $z_2$  são dois vértices de um quadrado inscrito numa circunferência centrada na origem. Como  $\arg(z_1) = \frac{\pi}{3}$ , e a imagem geométrica de  $z_2$  pertence ao segundo quadrante, então  $\arg(z_2) = \arg(z_1) + \frac{\pi}{2} = \frac{\pi}{3} + \frac{\pi}{2} = \frac{2\pi}{6} + \frac{3\pi}{6} = \frac{5\pi}{6}$

Sabendo que  $|z_2| = 4$ , podemos escrever  $z_2$  na f.t. e depois na f.a.:

$$z_2 = 4e^{i\left(\frac{5\pi}{6}\right)} = 4\left(\cos\left(\frac{5\pi}{6}\right) + i\sin\left(\frac{5\pi}{6}\right)\right) = 4\left(-\frac{\sqrt{3}}{2} + \frac{1}{2}i\right) = -\frac{4\sqrt{3}}{2} + \frac{4}{2}i = -2\sqrt{3} + 2i$$

Exame – 2002, 1.ª fase - 2.ª chamada

50. Começando por escrever  $z_1$  na f.t., temos  $z_1 = \rho e^{i\theta}$ , onde:

- $\rho = |z_1| = \sqrt{1^2 + 1^2} = \sqrt{1+1} = \sqrt{2}$
- $\operatorname{tg} \theta = \frac{1}{1} = 1$ ; como  $\operatorname{sen} \theta > 0$  e  $\operatorname{cos} \theta > 0$ ,  $\theta$  é um ângulo do 1.º quadrante, logo  $\theta = \frac{\pi}{4}$

Logo  $z_1 = \sqrt{2}e^{i\left(\frac{\pi}{4}\right)}$

$z_1$  e  $z_2$  são raízes quartas de um mesmo número complexo se  $(z_1)^4 = (z_2)^4$ . E assim temos:

$$(z_1)^4 = \left(\sqrt{2}e^{i\left(\frac{\pi}{4}\right)}\right)^4 = (\sqrt{2})^4 e^{i\left(4 \times \frac{\pi}{4}\right)} = 4e^{i\pi} = -4$$

$$(z_2)^4 = \left(\sqrt{2}e^{i\left(\frac{3\pi}{4}\right)}\right)^4 = (\sqrt{2})^4 e^{i\left(4 \times \frac{3\pi}{4}\right)} = 4e^{i(3\pi)} = -4$$

Logo, como  $(z_1)^4 = (z_2)^4 = z$ ,  $z_1$  e  $z_2$  são raízes quartas de  $z = -4$ .

Exame – 2002, 1.ª fase - 1.ª chamada

51. Um número complexo  $z$  tem a sua imagem geométrica no interior do círculo de centro na origem e de raio 1, se  $|z| < 1$

Podemos verificar que:

- $|2i| = 2$ , logo  $|2i| > 1$
- $|1+i| = \sqrt{1^2+1^2} = \sqrt{1+1} = \sqrt{2}$ , logo  $|1+i| > 1$
- $\left| \left(2e^{i\left(\frac{\pi}{7}\right)}\right)^3 \right| = 2^3 = 8$ , logo  $\left| \left(2e^{i\left(\frac{\pi}{7}\right)}\right)^3 \right| > 1$
- $\left| \left(\frac{1}{2}e^{i\left(\frac{\pi}{7}\right)}\right)^3 \right| = \left(\frac{1}{2}\right)^3 = \frac{1}{8}$ , logo  $\left| \left(\frac{1}{2}e^{i\left(\frac{\pi}{7}\right)}\right)^3 \right| < 1$

Assim concluímos que  $\left(\frac{1}{2}e^{i\left(\frac{\pi}{7}\right)}\right)^3$  tem a sua imagem geométrica no interior do círculo de centro na origem e de raio 1.

Resposta: **Opção A**

Exame – 2001, Prova para militares



52. Como  $|z_1| = \rho$  temos:

$$\frac{z_1}{|z_1|} = \frac{\rho e^{i(\frac{\pi}{3})}}{\rho} = 1 \times e^{i(\frac{\pi}{3})} = e^{i(\frac{\pi}{3})}$$

Logo temos que as duas raízes quadradas são dadas por:

$$\sqrt{\frac{z_1}{|z_1|}} = \sqrt{1} e^{i\left(\frac{\frac{\pi}{3}}{2} + \frac{2k\pi}{2}\right)}, k \in \{0,1\}, \text{ ou seja:}$$

- $k = 0 \rightarrow z_1 = e^{i(\frac{\pi}{6}+0)} = e^{i(\frac{\pi}{6})}$
- $k = 1 \rightarrow z_2 = e^{i(\frac{\pi}{6} + \frac{2\pi}{2})} = e^{i(\frac{\pi}{6} + \frac{6\pi}{6})} = e^{i(\frac{7\pi}{6})}$

Exame – 2001, Prova para militares

53. Como  $w - 2 = (2 + i) - 2 = i$ , temos que  $(w - 2)^{11} = i^{11} = i^{4 \times 2 + 3} = i^3 = -i$

Simplificando  $(1 + 3i)^2$ , temos que:

$$(1 + 3i)^2 = (1 + 3i)(1 + 3i) = 1^2 + 3i + 3i + (3i)^2 = 1 + 6i + 9i^2 = 1 - 9 + 6i = -8 + 6i$$

Substituindo na expressão dada, vem:

$$(w - 2)^{11} (1 + 3i)^2 = (-i)(-8 + 6i) = 8i - 6i^2 = 8i - 6(-1) = 6 + 8i$$

Exame – 2001, 2.ª fase

54. Como a figura é um heptágono, tem 7 vértices, que correspondem a 7 raízes de índice  $n$ , ou seja  $n = 7$ . Como um dos vértices do heptágono pertence à parte positiva do eixo imaginário e está sobre uma circunferência centrada na origem e de lado 1, é a representação geométrica de um número complexo  $w$  que pode ser escrito na f.t como  $w = e^{i(\frac{\pi}{2})}$ .

Como  $w$  é uma raiz índice 7 de  $z$ , temos que:

$$z = w^7 = \left(e^{i(\frac{\pi}{2})}\right)^7 = e^{i(7 \times \frac{\pi}{2})} = e^{i(\frac{7\pi}{2})} = e^{i(\frac{7\pi}{2} - 2\pi)} = e^{i(\frac{7\pi}{2} - \frac{4\pi}{2})} = e^{i(\frac{3\pi}{2})} = -i$$

Resposta: **Opção D**

Exame – 2001, 1.ª fase - 2.ª chamada

55. Calculando a potência, e escrevendo o resultado na f.a., temos:

$$z_1^3 = \left(2e^{i(\frac{\pi}{3})}\right)^3 = 2^3 e^{i\left(3 \times \frac{\pi}{3}\right)} = 8e^{i\pi} = 8 \times (-1) = -8$$

Substituindo na expressão dada e simplificando, vem:

$$\frac{z_1^3 + 2}{i} = \frac{-8 + 2}{i} = \frac{-6 \times i}{i \times i} = \frac{-6i}{(-1)} = 6i$$

Como  $\text{Re}(6i) = 0 \wedge \text{Im}(6i) \neq 0$ , temos que  $\frac{z_1^3 + 2}{i}$  é um número imaginário puro.

Exame – 2001, 1.ª fase - 1.ª chamada

56. Como  $z = yi$ , temos que:

$z^4 = (yi)^4 = y^4 \times i^4 = y^4 \times i^0 = y^4 \times 1 = y^4$ , ou seja  $z$  é um número real positivo, pelo que a sua representação geométrica pertence à parte positiva do eixo imaginário, ou seja o ponto  $A$ .

Resposta: **Opção A**

Exame – 2001, Prova modelo



57. Como os vértices do hexágono são as imagens geométricas das raízes de índice 6 de um certo número complexo, os vértices estão sobre uma circunferência centrada na origem, logo cada par de vértices adjacentes definem com o semieixo real positivo, ângulos que diferem de  $\frac{2\pi}{6}$ .

Sejam  $w_1$  e  $w_2$  os números complexos cujas representações geométricas são os vértice  $C$  e  $D$ , respectivamente.

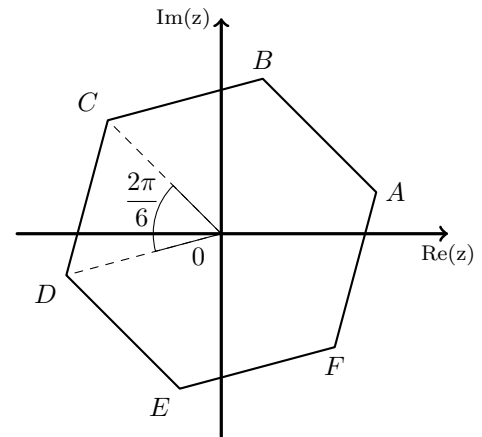
Temos que  $\arg(w_1) = \frac{3\pi}{4}$  e que  $\arg(w_2) = \arg(w_1) + \frac{2\pi}{6}$ ,

logo  $\arg(w_2) = \arg(w_1) + \frac{2\pi}{6} = \frac{3\pi}{4} + \frac{2\pi}{6} = \frac{9\pi}{12} + \frac{4\pi}{12} = \frac{13\pi}{12}$

Como os vértices  $C$  e  $D$  estão a igual distância da origem,

temos que  $|w_1| = |w_2|$ , pelo que  $w_2 = \sqrt{2}e^{i(\frac{13\pi}{12})}$

Resposta: **Opção B**



Exame – 2000, 1.ª fase - 1.ª chamada

