

Prova de Matemática - 9.º ano (2021)
Proposta de resolução



Caderno 1

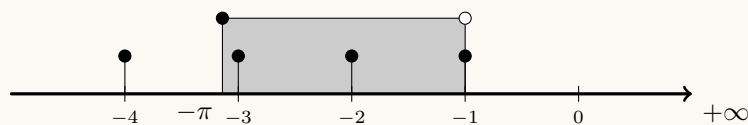
1. Como $-\frac{17}{10}$ e $\frac{11}{5}$ são razões de números inteiros, são números racionais, e como $\sqrt{0,0225} = 0,15$ também é um número racional.

$\sqrt{13}$ e $2 + \pi$ são números irracionais.

Assim, os números irracionais que pertencem ao conjunto P , são $\sqrt{13}$ e $2 + \pi$

Resposta: **Opção D**

2. Como $-\pi \approx -3,14$ temos que a representação aproximada do intervalo e dos números inteiros apresentados é:



Assim, o menor inteiro que pertence ao intervalo é -3 .

Resposta: **Opção B**

3. Calculando 60% de 980 mil pessoas, ou seja, o aumento de visitantes em 2018, relativamente ao ano de 2012, temos:

$$980\,000 \times \frac{60}{100} = 9,8 \times 10^5 \times 0,6 = 5,88 \times 10^5$$

Assim, calculando o número de pessoas que visitaram esses museus, no ano de 2018, ou seja, a soma do número de visitantes de 2012, e apresentando o resultado em notação científica, temos:

$$9,8 \times 10^5 + 5,88 \times 10^5 = (9,8 + 5,88) \times 10^5 = 15,68 \times 10^5 = 1,568 \times 10 \times 10^5 = 1,568 \times 10^{5+1} = 1,568 \times 10^6$$

4. A área da região sombreada, A_S , pode ser calculada como a diferença entre as áreas do quadrado de lado $[ABCD]$ e do retângulo $[EFGH]$.

Assim, temos que:

$$\begin{aligned} A_S &= A_{[ABCD]} - A_{[EFGH]} = (3x + 2)^2 - (x + 1)(x - 1) = (3x)^2 + 2 \times 2x \times 2 + 2^2 - (x^2 - 1) = \\ &= 9x^2 + 12x + 4 - x^2 + 1 = 8x^2 + 12x + 5 \end{aligned}$$

Resposta: **Opção C**

5.

- 5.1. Como o triângulo $[ABC]$ é retângulo em B , e, relativamente ao ângulo ACB , o lado $[AB]$ é o cateto oposto e o lado $[AC]$ é a hipotenusa, usando a definição de seno, temos:

$$\text{sen } \hat{A}CB = \frac{\overline{AB}}{\overline{AC}} \Leftrightarrow \text{sen } \hat{A}CB = \frac{6}{7} \Rightarrow \text{sen } \alpha \approx 0,857$$

Assim, procurando o valor mais próximo de 0,857 na coluna dos valores do seno na tabela de valores das razões trigonométricas (ou recorrendo à calculadora), e arredondando a amplitude do ângulo ACB às unidades, temos que

$$\hat{A}CB \approx \text{sen}^{-1}(0,857) \approx 59^\circ$$

- 5.2. Como o triângulo $[ABC]$ é retângulo em B , recorrendo ao Teorema de Pitágoras para calcular \overline{BC} , temos:

$$\overline{AC}^2 = \overline{AB}^2 + \overline{BC}^2 \Leftrightarrow 7^2 = 6^2 + \overline{BC}^2 \Leftrightarrow 49 - 36 = \overline{BC}^2 \Leftrightarrow 13 = \overline{BC}^2 \xrightarrow{\overline{BC} > 0} \sqrt{13} = \overline{BC} \Rightarrow \overline{BC} \approx 3,6 \text{ m}$$

Assim, o valor de \overline{BC} em metros, arredondado às décimas é 3,6 m.

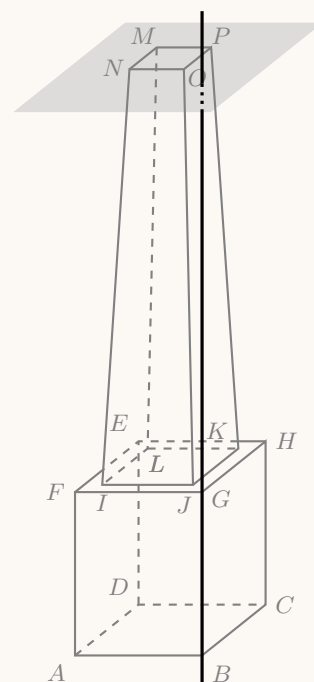
6.

- 6.1. Como a base do obelisco é um prisma quadrangular reto as arestas laterais são perpendiculares às bases, ou seja, a reta BG é perpendicular ao plano que contém a face $[EFGH]$.

Como o tronco de pirâmide tem duas bases paralelas, os planos que contém as faces $[EFGH]$ e $[MNOP]$ são paralelos.

Logo a reta BG também é perpendicular ao plano que contém a face $[MNOP]$.

Resposta: **Opção B**



6.2. O volume do obelisco representado (V_O), pode ser obtido pela soma dos volumes do paralelepípedo ($V_{[ABCDEFGH]}$) e do tronco de pirâmide ($V_{[IJKLMNOP]}$); e o volume do tronco de pirâmide ($V_{[IJKLMNOP]}$), pode ser obtido pela diferença entre o volume da pirâmide (V_P) e da parte da pirâmide que não pertence ao obelisco - que também é uma pirâmide (V_p).

Assim, determinando estes volumes, temos:

- Volume do prisma:

$$V_{[ABCDEFGH]} = 1,4 \times 1,4 \times 1,8 = 3,528 \text{ m}^3$$

- Volume da pirâmide com 18 metros de altura:

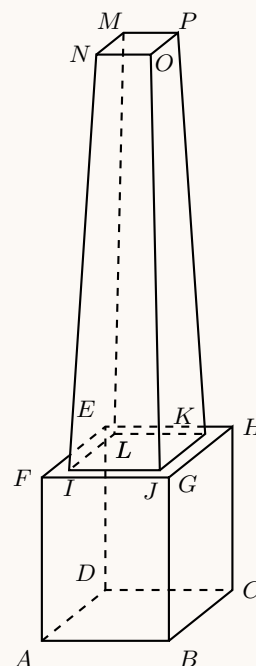
$$V_P = \frac{IJ^2 \times 18}{3} = \frac{1,2^2 \times 18}{3} = 8,64 \text{ m}^3$$

- Volume da pirâmide que não pertence ao obelisco, cuja altura é a diferença entre a altura da pirâmide maior e a altura do obelisco, ou seja, $18 - 4,5 = 13,5$ metros:

$$V_p = \frac{NO^2 \times 13,5}{3} = \frac{0,9^2 \times 13,5}{3} = 3,645 \text{ m}^3$$

- Volume do obelisco:

$$V_O = V_{[ABCDEFGH]} + V_{[IJKLMNOP]} = V_{[ABCDEFGH]} + V_P - V_p = 3,528 + 8,64 - 3,645 = 8,523 \text{ m}^3$$



Assim, o volume do obelisco em metros cúbicos, arredondado às unidades, é 9 m^3 .

Caderno 2

7. Usando as regras operatórias de potências e escrevendo o resultado na forma de uma potência de base $\frac{1}{7}$, temos que:

$$\frac{7^3}{7^8} \times 7^{-4} = 7^{3-8} \times 7^{-4} = 7^{-5} \times 7^{-4} = 7^{-5-4} = 7^{-9} = \frac{1}{7^9} = \frac{1^9}{7^9} = \left(\frac{1}{7}\right)^9$$

8.

8.1. Recorrendo à Regra de Laplace, e verificando que o número de famílias que podem ganhar a oferta é 5, ou seja, que existem 5 casos possíveis; e que a Beatriz apenas pertence a uma delas, ou seja, existe 1 caso favorável, temos que a probabilidade de a família da Beatriz vir a ser premiada, é:

$$p = \frac{1}{5}$$

Resposta: **Opção B**



8.2. Como são escolhidos dois dos seis participantes, podemos organizar todos os pares de elementos que podem ser escolhidos, com recurso a uma tabela, e observar quais deles são constituídos por uma rapariga e um rapaz:

	Ana	Bruna	Clara	Daniel	Eduardo	Francisco
Ana	—	♀♀	♀♀	♀♂	♀♂	♀♂
Bruna	—	—	♀♀	♀♂	♂♀	♂♀
Clara	—	—	—	♀♂	♂♀	♂♀
Daniel	—	—	—	—	♂♂	♂♂
Eduardo	—	—	—	—	—	♂♂
Francisco	—	—	—	—	—	—

Assim, podemos observar que existem 15 pares diferentes que podem ser escolhidos, dos quais 9 são compostos por uma rapariga e um rapaz, ou seja, calculando a probabilidade pela Regra de Laplace de que o par contemplado com as entradas ser constituído por uma rapariga e um rapaz, e apresentado o resultado na forma de fração irredutível, temos:

$$p = \frac{9}{15} = \frac{3}{5}$$

9. Como a função g é uma função de proporcionalidade inversa, então $g(x) = \frac{k}{x}$, $k \in \mathbb{R} \setminus \{0\}$

Como $g(4) = 3$ (porque o ponto A pertence ao gráfico de g), temos que o valor da constante de proporcionalidade (k), pode ser calculado, substituindo as coordenadas do ponto na expressão algébrica da função g :

$$3 = \frac{k}{4} \Leftrightarrow 3 \times 4 = k \Leftrightarrow k = 12$$

Desta forma, como a função g é definida por $g(x) = \frac{12}{x}$, substituindo a abcissa do ponto P na expressão de g , podemos calcular o valor da ordenada:

$$g(2) = \frac{12}{2} = 6$$

Assim, temos que as coordenadas do ponto P são $(2,6)$, e como este ponto pertence ao gráfico de f , podemos determinar o valor de a substituindo as coordenadas do ponto P na expressão algébrica que define a função f :

$$6 = a \times 2^2 \Leftrightarrow 6 = 4a \Leftrightarrow \frac{6}{4} = a \Leftrightarrow a = \frac{3}{2}$$

10. Resolvendo a inequação, temos:

$$\begin{aligned} -\frac{3x}{2} + \frac{6+x}{7} < \frac{1}{14}(x+3) &\Leftrightarrow -\frac{3x}{2} + \frac{6+x}{7} < \frac{x+3}{14} \Leftrightarrow -\frac{3x}{2} + \frac{6+x}{7} < \frac{x+3}{14} \Leftrightarrow \\ \Leftrightarrow -\frac{21x}{14} + \frac{12+2x}{14} < \frac{x+3}{14} &\Leftrightarrow -21x + 12 + 2x < x + 3 \Leftrightarrow -21x + 2x - x < 3 - 12 \Leftrightarrow \\ \Leftrightarrow -20x < -9 &\Leftrightarrow 20x > 9 \Leftrightarrow x > \frac{9}{20} \end{aligned}$$

$$\text{C.S.} = \left] \frac{9}{20}, +\infty \right[$$



11. Como a equação está escrita na fórmula canónica, usando a fórmula resolvente para resolver a equação, e escrevendo as soluções na forma de fração irredutível, temos:

$$(a = -4, b = -4 \text{ e } c = 3)$$

$$\begin{aligned} -4x^2 - 4x + 3 = 0 &\Leftrightarrow x = \frac{-(-4) \pm \sqrt{(-4)^2 - 4(-4)(3)}}{2(-4)} \Leftrightarrow x = \frac{4 \pm \sqrt{16 + 48}}{-8} \Leftrightarrow x = \frac{4 \pm \sqrt{64}}{-8} \Leftrightarrow \\ &\Leftrightarrow x = \frac{4 + 8}{-8} \vee x = \frac{4 - 8}{-8} \Leftrightarrow x = \frac{12}{-8} \vee x = \frac{-4}{-8} \Leftrightarrow x = -\frac{3}{2} \vee x = \frac{1}{2} \end{aligned}$$

$$\text{C.S.} = \left\{ -\frac{3}{2}, \frac{1}{2} \right\}$$

12. Como as retas r e s são paralelas o declive da reta r é igual ao declive da reta s , ou seja, -3

Assim, a equação da reta r é da forma $y = -3x + b$

Substituindo as coordenadas do ponto P , podemos determinar o valor de b :

$$6 = -3 \times 3 + b \Leftrightarrow 6 = -9 + b \Leftrightarrow 6 + 9 = b \Leftrightarrow 15 = b$$

E assim, temos que uma equação da reta r é:

$$y = -3x + 15$$

13. Identificando as retas que se intersectam no ponto I , podemos verificar que uma delas tem declive negativo e a outra declive positivo.

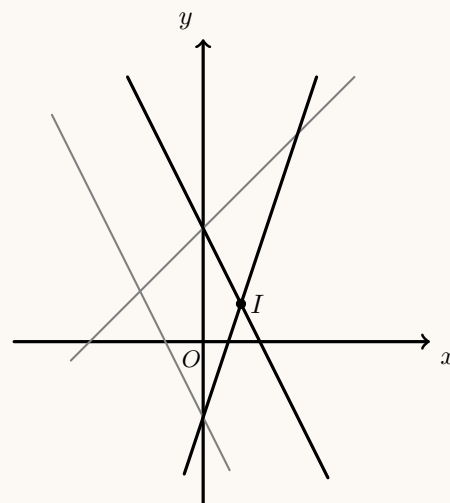
Podemos ainda verificar que:

- a reta de declive negativo, que contém o ponto I , tem ordenada na origem positiva, pelo que, de entre as retas apresentadas, a única com estas características é a reta $y = -2x + 3$
- a reta de declive positivo, que contém o ponto I , tem ordenada na origem negativa, pelo que, de entre as retas apresentadas, a única com estas características é a reta $y = 3x - 2$

Assim, o sistema de equações que permite determinar as

$$\text{coordenadas do ponto } I \text{ é: } \begin{cases} y = -2x + 3 \\ y = 3x - 2 \end{cases}$$

Resposta: **Opção D**



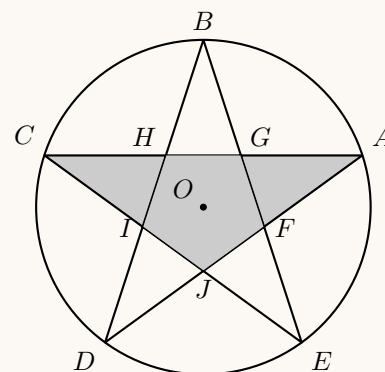
14.

14.1. Temos que:

- Como os arcos AB , BC , CD , DE e EA são iguais, cada um deles tem $\frac{360}{5} = 72^\circ$ de amplitude;
- como o ângulo ECA é o ângulo inscrito relativo ao arco EA , a amplitude do ângulo é metade da amplitude do arco, ou seja, $E\hat{C}A = \frac{\widehat{EA}}{2} = \frac{72}{2} = 36^\circ$
- e como o ângulo CAD é o ângulo inscrito relativo ao arco CD , a amplitude do ângulo é metade da amplitude do arco, ou seja, $C\hat{A}D = \frac{\widehat{CD}}{2} = \frac{72}{2} = 36^\circ$

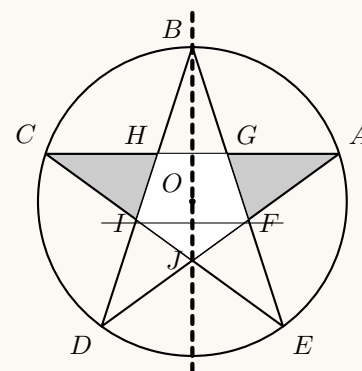
Como a soma dos ângulos internos de um triângulo é 180° , vem que:

$$A\hat{J}C + E\hat{C}A + C\hat{A}D = 180 \Leftrightarrow A\hat{J}C + 36 + 36 = 180 \Leftrightarrow A\hat{J}C = 180 - 36 - 36 \Leftrightarrow A\hat{J}C = 108^\circ$$

14.2. Observando a figura podemos ver que os pontos G e H , tal como os pontos A e C e também os pontos F e I , se situam

- a igual distância da reta BO ,
- sobre retas perpendiculares a BO .

Assim, podemos concluir que são pontos simétricos, relativamente a esta reta, ou seja, a reflexão de eixo BO transforma o triângulo $[AGF]$ no triângulo $[CHI]$.

Resposta: **Opção C**

15. Continuando o preenchimento da tabela de acordo com a lei de formação indicada, obtemos:

1º termo	2º termo	3º termo	4º termo	5º termo	6º termo
$\frac{1}{2}$	$\frac{1}{4}$	$\frac{1}{8}$	$\frac{1}{8} \times \frac{1}{2} = \frac{1}{16}$	$\frac{1}{16} \times \frac{1}{2} = \frac{1}{32}$	$\frac{1}{32} \times \frac{1}{2} = \frac{1}{64}$

Logo, a ordem do termo da sequência que é igual a $\frac{1}{64}$ é 6.

