

# ESCOLA SECUNDÁRIA DE ALCÁCER DO SAL

Ano Lectivo 2001/2002

10º C

7/11/2001

Teste de Avaliação

---

## Parte I

Para cada uma das questões da primeira parte, seleccione a resposta correcta, de entre as alternativas, e escreva na folha de resposta a letra que lhe corresponde. Não apresente cálculos. Atenção! Se apresentar mais do que uma resposta, a questão será anulada, o mesmo acontecendo se a letra for ilegível ou ambígua.

1. Indique a afirmação falsa.

- (A) A condição  $2 < x < 4 \wedge 3 < y < 5 \wedge 0 < z < 2$  representa, no espaço, o interior de um cubo.
- (B) A condição  $x = -3 \wedge 3 < y < 5 \wedge 0 < z < 2$  representa, no espaço, o interior de um quadrado.
- (C) A condição  $2 < x < 4 \wedge y = 0 \wedge z = 7$  representa, no espaço, um segmento de recta.
- (D) A condição  $x = 3 \wedge y = 5$  representa, no espaço, um ponto.

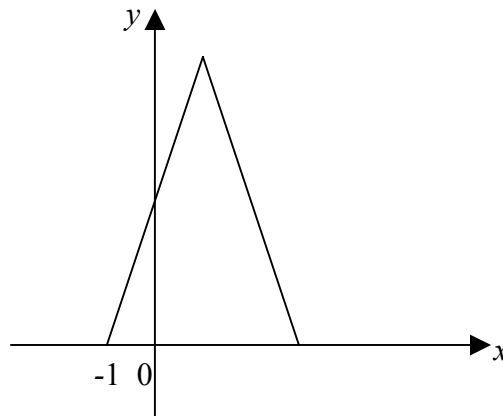
2. Se seccionarmos uma pirâmide pentagonal segundo um plano qualquer, o que podemos afirmar sobre a secção obtida?

- (A) Não é possível obter uma secção com a forma de um triângulo.
- (B) Não é possível obter uma secção com a forma de um quadrado.
- (C) Não é possível obter uma secção com a forma de um pentágono.
- (D) Não é possível obter uma secção com a forma de um hexágono.

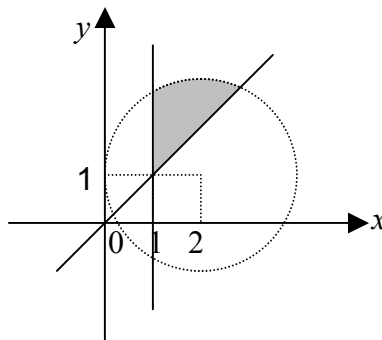
## Parte II

Nas questões da segunda parte, apresente o seu raciocínio de forma clara, indicando todos os cálculos que tiver de efectuar e todas as justificações que entender necessárias.

1. No referencial está desenhado um triângulo isósceles cuja base mede 4. Sabendo que a área é 12 e que a abcissa de um dos vértices é -1, determina as coordenadas dos vértices do triângulo.

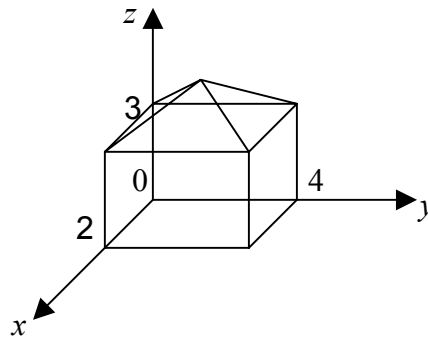


2. Considera a região do plano sombreada na figura seguinte e indica uma condição que a defina analiticamente:



3. Representa num referencial o conjunto de pontos do plano definido pela condição  $x > 3 \vee y < -x$ .

4. Considera o sólido da figura seguinte; a pirâmide que compõe a parte superior do sólido tem de altura 2.



- 4.1 Indica a equação do plano que contém a base do sólido.
- 4.2 Indica as coordenadas do vértice superior da pirâmide .
- 4.3 Um engenheiro decidiu construir uma estrutura com esta forma utilizando varas metálicas, para fazer as arestas (as medidas são em metros). Sabendo que o material custa 8 € o metro, quanto custou o material para a construção da estrutura? ( apresenta o resultado com aproximação aos centimos ).

**Cotações:**

Parte I

Cada resposta correcta..... + 1,5 val.  
 Cada resposta errada..... – 0,5 val.

Total 3 val .

Parte II

1.....3 val.      4.....8 val.  
 4.1.....1,5 val.  
 2..... 3 val.      4.2.....2,5 val.  
 4.3..... 4 val.  
 3..... 3 val.

Total 17 val.